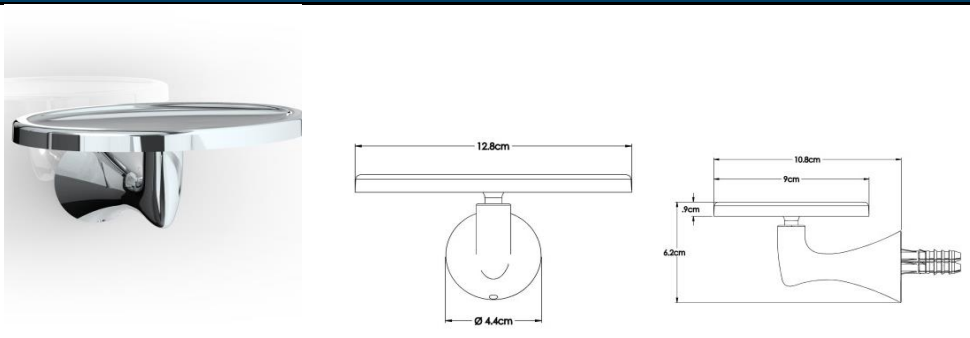


# URREA®

Tecnología para vivir el agua

## FICHA TÉCNICA NORMATIVIDAD

RESIDENCIAL

CÓDIGO:	IMAGEN	DIBUJO TÉCNICO
508YZ		
LÍNEA:		
YAZ		
FAMILIA:		
ACCESORIOS		
DESCRIPCIÓN:		
JABONERA YAZ		

NORMAS	CERTIFICACIÓN
NO APLICA	NO

MATERIALES DE FABRICACIÓN			
Parte	Material	Parte	Material
JABONERA	ZAMAC		
SOPT. JABONERA	ZAMAC		
KIT DE INSTALACIÓN	VARIOS		

DIMENSIONES:		COLOCACIÓN:	
LONGITUD JABONERA	128 MM	ALINEAR EL ACCESORIO EN LA POSICION DESEADA DEL MURO Y MARCAR EL BARRENO DE INSTALACION UTILIZANDO UN NIVEL DE GOTA PARA SU ALINEACION, EMPOTRAR EL ACCESORIO Y PEGAR CON ADHESIVO.	
ALTURA JABONERA	62 MM		
PROFUNDIDAD JABONERA	108 MM		
PESO DEL PRODUCTO (KGS)	0,238		

ACABADOS:		FUNCIONAMIENTO:	
CODIGO	TERMINADO	PARA LA COLOCACION BARRA DE JABON	
508YZ	CROMO		
508YZ.9	ACERO INOXIDABLE		

RECOMENDACIONES:
PREVIO A LA INSTALACION DEL ACCESORIO IDENTIFIQUE EL AREA A COLOCAR EN EL MURO, NO UTILIZAR EN NINGUN CASO SILICON PARA SU INSTALACION. UTILIZAR NIVEL DE GOTA PARA LA ALINEACION DEL ACCESORIO EN EL MURO.

MANTENIMIENTO:
PARA LA LIMPIEZA USAR SIEMPRE UNA TELA SUAVE HUMEDA Y LUEGO SECAR. NUNCA UTILIZAR ARTICULOS CORTANTES, FIBRAS, LIJAS, DETERGENTES, SOLVENTES NI POLVOS ABRASIVOS, NO DEJAR EL PRODUCTO SIN LIMPIAR POR PERIODOS LARGOS DE TIEMPO.

GARANTÍA:
“GARANTIA DE POR VIDA” CONTRA CUALQUIER DEFECTO DE FABRICACION Y EN CASO DE PRESENTAR ALGUN PROBLEMA DE ESTA NATURALEZA EL PRODUCTO SERA REEMPLAZADO SIN COSTO AL COMPRADOR.
10 AÑOS DE GARANTIA EN ACABADO CROMO, Y 2 AÑOS EN OTRO ACABADO.

