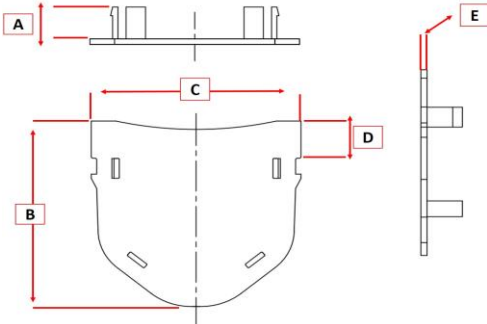


MARCA:	FOTO:
URREA	
FIGURA	
CX1T	
ACABADO:	
GRIS	
CLASIFICACION:	
TAPÓN PARA COLADERA	
ORIGEN	
USA	
DESCRIPCION	
TAPA PARA EXTREMOS	

NORMAS APLICABLES	MATERIAL:
LEY ADA (AMERICANS WITH DISBILITIES ACT)	COPOLIMERO DE POLIPROPILENO

CARACTERISTICAS TECNICAS		
DIMENSIONES EN mm:		
ZONA "A"		19.81
ZONA "B"		116.33
ZONA "C"		118.87
ZONA "D"		23.36
ZONA "E"		3.55

PESO SIN MATERIAL EMPAQUE EN kg:	0.05	PARA USO EN: EXTREMOS DE COLADERA CX1
FORMA:	PLANA	
USO:	PARA DESAGÜE	
RESISTENCIA:	DISEÑADO PARA SOPORTAR CARGAS DE 61 - 175 PSI A VELOCIDADES MENORES A 30 KPH. INHIBICIÓN DE RAYOS UV	
INSTALACIÓN:	DESGLIZAR EN EL EXTREMO HEMBRA DE LA COLADERA CX1	
FUNCIONAMIENTO:		
PERMITE OBSTRUIR EL PASO DEL AGUA		
MANTENIMIENTO:	RETIRAR DE LA COLADERA PARA LIMPIEZA	