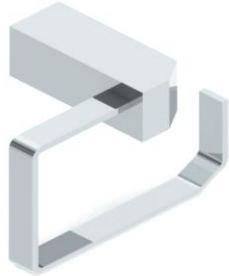
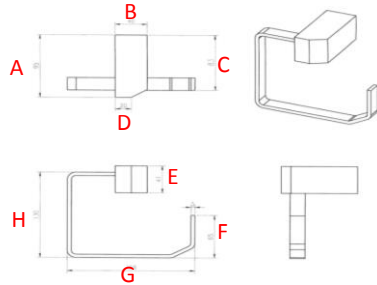


CÓDIGO:	IMAGEN	DIBUJO TÉCNICO
CU.09		
LÍNEA:		
QUADRO		
FAMILIA:		
ACCESORIOS PARA BAÑO		
DESCRIPCIÓN:		
TOALLERO DE ARGOLLA		

NORMAS	CERTIFICACIÓN
NO APLICA	NO

MATERIALES DE FABRICACIÓN			
Parte	Material	Parte	Material
TOALLERO DE ARGOLLA	LATÓN		
BASE	ZINC		
TORNILLO	ACERO INOXIDABLE		
KIT DE INSTALACIÓN	VARIOS		

CARACTERÍSTICAS TÉCNICAS	
DIMENSIONES:	COLOCACION:
ZONA A	40 MM
ZONA B	83 MM
ZONA C	20 MM
ZONA D	95 MM
ZONA E	65 MM
ZONA F	159 MM
ZONA G	130 MM
ZONA H	41 MM
PESO DEL PRODUCTO (KGS)	0,5499
MATERIAL: ZINC, PARA LA COLOCACIÓN DE TOALLA DE MANO	
EL PRODUCTO DEBE ENSAMBLAR DE ACUERDO AL INSTRUCTIVO DE INSTALACIÓN, TODAS LAS ROSCAS DEBEN SER COMPATIBLES CON SUS COMPLEMENTOS.	
PRESION MINIMA REQUERIDA PARA UN BUEN FUNCIONAMIENTO	
NA	
TIPO DE CARTUCHO	
NA	
GASTO	
NA	

ACABADOS:	
CODIGO	TERMINADO
CU.09	CROMO

RECOMENDACIONES:

ANTES DE CONECTAR LA ALIMENTACION DEL AGUA ASEGURESE DE PURGAR LAS LINEAS PARA EVITAR FILTRACIONES DE IMPUREZAS QUE PUEDAN DAÑAR EL FUNCIONAMIENTO. DAR LIMPIEZA PERIODICA AL AREADOR ELIMINANDO TODAS LAS PARTICULAS ATRAPADAS, UTILIZAR LLAVES ANGULARES MARCA URREA PARA SU INSTALACION NUNCA UTILIZAR SILICON PARA LA INSTALACION DEL PRODUCTO.

MANTENIMIENTO:

PARA LA LIMPIEZA USAR SIEMPRE UNA TELA SUAVE HUMEDA Y LUEGO SECAR. NUNCA UTILIZAR ARTICULOS CORTANTES, FIBRAS, LIJAS, DETERGENTES, SOLVENTES NI POLVOS ABRASIVOS, NO DEJAR EL PRODUCTO SIN LIMPIAR POR PERIODOS LARGOS DE TIEMPO.

GARANTÍA:

“GARANTIA” CONTRA CUALQUIER DEFECTO DE FABRICACION Y EN CASO DE PRESENTAR ALGUN PROBLEMA DE ESTA NATURALEZA EL PRODUCTO SERA REEMPLAZADO SIN COSTO AL COMPRADOR.

