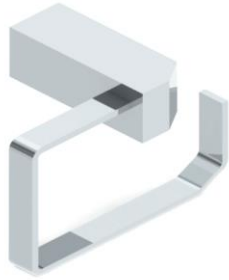
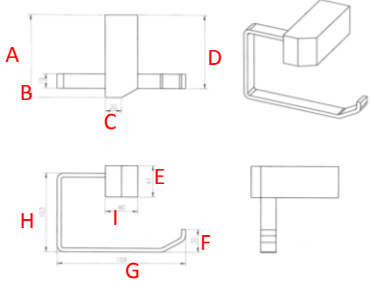


CÓDIGO:	IMAGEN	DIBUJO TÉCNICO
CU.17.9		
LÍNEA:		
QUADRO		
FAMILIA:		
ACCESORIOS PARA BAÑO		
DESCRIPCIÓN:		
PORTA ROLLO		

NORMAS	CERTIFICACIÓN
NO APLICA	NO

MATERIALES DE FABRICACIÓN			
Parte	Material	Parte	Material
PORTA ROLLO	LATÓN		
BASE	ZINC		
TORNILLO	ACERO INOXIDABLE		
KIT DE INSTALACIÓN	VARIOS		

#### CARACTERÍSTICAS TÉCNICAS

DIMENSIONES:	
ZONA A	95 MM
ZONA B	19 MM
ZONA C	20 MM
ZONA D	83 MM
ZONA E	41 MM
ZONA F	30 MM
ZONA G	159 MM
ZONA H	103 MM
ZONA I	40 MM
<b>PESO DEL PRODUCTO (KGS)</b>	<b>0,5102</b>

**COLOCACION:**

MATERIAL: ZINC, PARA LA COLOCACIÓN DE PAPEL HIGIÉNICO

EL PRODUCTO DEBE ENSAMBLAR DE ACUERDO AL INSTRUCTIVO DE INSTALACIÓN, TODAS LAS ROSCAS DEBEN SER COMPATIBLES CON SUS COMPLEMENTOS.

ACABADOS:	
CODIGO	TERMINADO
CU.17.9	ACERO INOXIDABLE

PRESION MINIMA REQUERIDA PARA UN BUEN FUNCIONAMIENTO
TIPO DE CARTUCHO
GASTO
NA
NA
NA

#### RECOMENDACIONES:

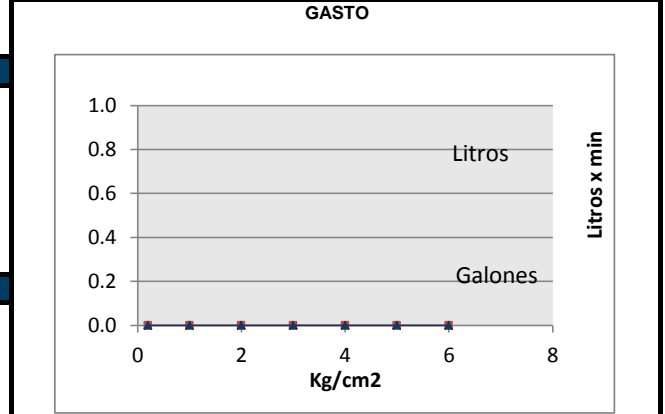
ANTES DE CONECTAR LA ALIMENTACION DEL AGUA ASEGURESE DE PURGAR LAS LINEAS PARA EVITAR FILTRACIONES DE IMPUREZAS QUE PUEDAN DAÑAR EL FUNCIONAMIENTO. DAR LIMPIEZA PERIODICA AL AREADOR ELIMINANDO TODAS LAS PARTICULAS ATRAPADAS, UTILIZAR LLAVES ANGULARES MARCA URREA PARA SU INSTALACION NUNCA UTILIZAR SILICON PARA LA INSTALACION DEL PRODUCTO.

#### MANTENIMIENTO:

PARA LA LIMPIEZA USAR SIEMPRE UNA TELA SUAVE HUMEDA Y LUEGO SECAR. NUNCA UTILIZAR ARTICULOS CORTANTES, FIBRAS, LIJAS, DETERGENTES, SOLVENTES NI POLVOS ABRASIVOS, NO DEJAR EL PRODUCTO SIN LIMPIAR POR PERIODOS LARGOS DE TIEMPO.

#### GARANTÍA:

“GARANTIA” CONTRA CUALQUIER DEFECTO DE FABRICACION Y EN CASO DE PRESENTAR ALGUN PROBLEMA DE ESTA NATURALEZA EL PRODUCTO SERA REEMPLAZADO SIN COSTO AL COMPRADOR.



Presión	Gasto Litros	Gasto Galones
0.2	0.0	0.00
1.0	0.0	0.00
2.0	0.0	0.00
3.0	0.0	0.00
4.0	0.0	0.00
5.0	0.0	0.00
6.0	0.0	0.00