
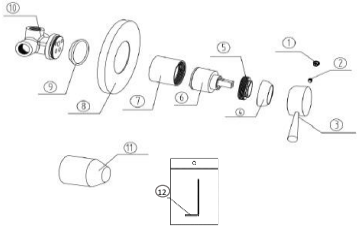
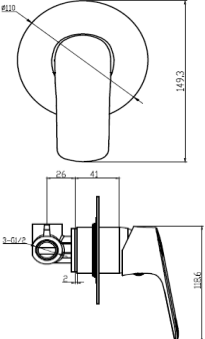


CÓDIGO: 9437LU	IMAGEN	DIAGRAMA DE COMPONENTES	DIBUJO TÉCNICO
FAMILIA: MONOMANDOS			
DESCRIPCIÓN:			
MONOMANDO PARA REGADERA CASIA			

NORMAS	CERTIFICACIÓN
NMX-C-415-ONNCCCE-2015 "INDUSTRIA DE LA CONSTRUCCIÓN - VÁLVULAS PARA AGUA DE USO DOMÉSTICO - ESPECIFICACIONES Y MÉTODOS DE PRUEBAS"	No

MATERIALES DE FABRICACIÓN					
PARTE	MATERIAL	PARTE	MATERIAL	PARTE	MATERIAL
1. Tapón de opresor	ABS	5. Contra tuerca	Latón	9. Empaque	Caucho
2. Opresor	Acero Inoxidable	6. Cartuchos	Plástico	10. Cuerpo	Latón
3. Maneral	Zamac	7. Casquillo	Latón	11. Protector plástico	Plástico
4. Bola tapa	ABS	8. Cubierta	Latón	12. Llave hexagonal	Acero inoxidable

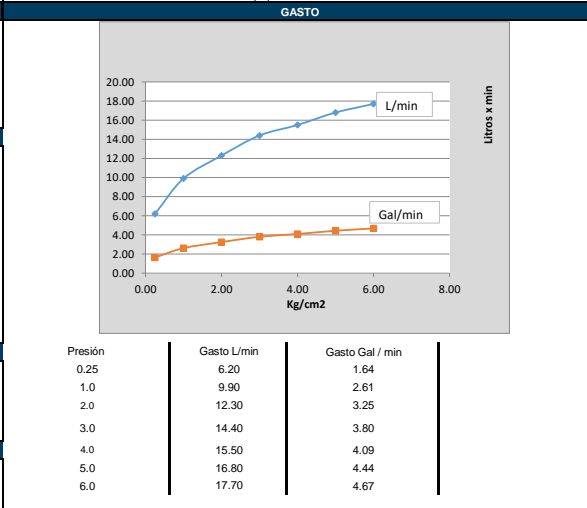
CARACTERÍSTICAS TÉCNICAS		
DIMENSIONES:	COTAS mm	COLOCACIÓN:
Medida de zona A	110 mm	<p>1. Realice una perforación en el muro, coloque el protector (11) en el cuerpo (10) e instalelo a la red hidráulica, recuerde que el agua caliente debe ser instalada a la entrada del cuerpo del lazo izquierdo y la fría del lado derecho.</p> <p>2. Una vez terminada la conexión a la red hidráulica, realice el terminado del muro y retire el protector. Tome la cubierta (8) y asegúrese que el empaque (9) este correctamente colocado, enseguida introdúzcala en el cuerpo de empotrar (10) hasta topar con la pared.</p> <p>3. Inserte el maneral (3) en el vástago del cartucho de tal forma que el maneral quede apuntado hacia abajo, apriete el opresor (2) con la ayuda de la llave hexagonal (no incluida) y finalmente coloque a presión el tapón (1).</p>
Medida de zona B	149.3 mm	
Medida de zona C	3- G1/2	
Medida de zona D	26 mm	
Medida de zona E	41 mm	
Medida de zona F	2 mm	
Medida de zona G	118.6 mm	
Peso del producto (kg)	0.78	<p>Clasificación: Baja, Media y Alta presión</p> <p>Presión de trabajo de 0,25 kg/cm² a 1,0 kg/cm²</p> <p>Presión de trabajo de 1,0 kg/cm² a 3,0 kg/cm²</p> <p>Presión de trabajo de 3,0 kg/cm² a 6,0 kg/cm²</p> <p>1 a mas de 12 niveles de edificación ó equipo hidroneumático.</p>

ACABADOS:	
CÓDIGO	TERMINADO
9437LU	Cromo

RECOMENDACIONES:
Si no sigue los procedimientos correctos de instalación, el producto no podrá funcionar correctamente.
Antes de instalar su producto su producto le recomendamos que abra el agua fría y el agua caliente para purgar la línea.
Evite el contacto de las piezas plásticas con la masilla del plomero, los aditivos para tubos o cualquier otro compuesto a base de aceite, no utilizar herramientas dentadas para tomar las piezas.
Al final de su instalación, abra y cierre el flujo de agua fría y agua caliente varias veces para detectar posibles fugas; en caso de presentar fuga apriete la unión en donde esta se presenta.
Nunca utilice silicona en la parte interior del producto.

MANTENIMIENTO:
Para la limpieza usar siempre una tela suave húmeda y luego secar, no dejar el producto sin limpiar por periodos largos de tiempo. Nunca utilizar artículos cortantes, fibras, lijas, detergentes, solventes ni polvos abrasivos. Dar limpieza periódica al aireador eliminando todas las partículas atrapadas

GARANTÍA:
"Garantía" contra cualquier defecto de fabricación; en caso de presentar algún problema de esta naturaleza, el producto será reemplazado sin costo al comprador. En acabado cromo se otorgan 10 años de garantía y 2 años en cualquier otro acabado.



"En caso de instalar el producto a una presión distinta a la indicada alterará el funcionamiento y el consumo de agua del mismo"