
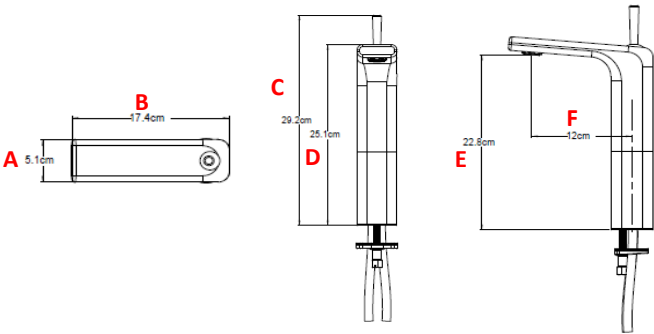


CÓDIGO:	IMAGEN	DIBUJO TÉCNICO
9485FA		
LÍNEA:		
HASEN		
FAMILIA:		
MONOMANDOS		
DESCRIPCIÓN:	MONOMANDO LARGO PARA LAVABO HASEN	

NORMAS	CERTIFICACIÓN
NMX-C-415-ONNCCE-2013 "INDUSTRIA DE LA CONSTRUCCIÓN-VÁLVULAS Y GRIFOS PARA AGUA-ESPECIFICACIONES Y MÉTODOS DE ENSAYO"	SI

MATERIALES DE FABRICACIÓN			
PARTE	MATERIAL	PARTE	MATERIAL
CUERPO	LATÓN		
KIT DE INSTALACIÓN	VARIOS		

CARACTERÍSTICAS TÉCNICAS		COLOCACIÓN:
DIMENSIONES:	COTA MM	COLOQUE EL MONOMANDO EN EL MUEBLE, SUJETAR AL MUEBLE POR MEDIO DE LAS TUERCAS DE INSTALACIÓN APRETANDO FIRMEMENTE CON LA AYUDA DE UNA HERRAMIENTA ADECUADA, ROSCAR LA MANGUERA FLEXIBLE DE LA LÍNEA DE AGUA CALIENTE A LA ENTRADA IZQUIERDA Y LA LINEA DE AGUA FRIA A LA ENTRADA DERECHA DEL MONOMANDO.
ZONA A	51	
ZONA B	174	
ZONA C	292	
ZONA D	251	
ZONA E	228	
ZONA F	120	

PRESIÓN MÍNIMA REQUERIDA PARA UN BUEN FUNCIONAMIENTO
PRESION DE TRABAJO: 0,5 KG/CM2

TIPO DE CARTUCHO
CARTUCHO CERÁMICO FUNCIONAMIENTO SUAVE Y UNIFORME

GASTO
BAJA PRESIÓN

GASTO

RECOMENDACIONES:

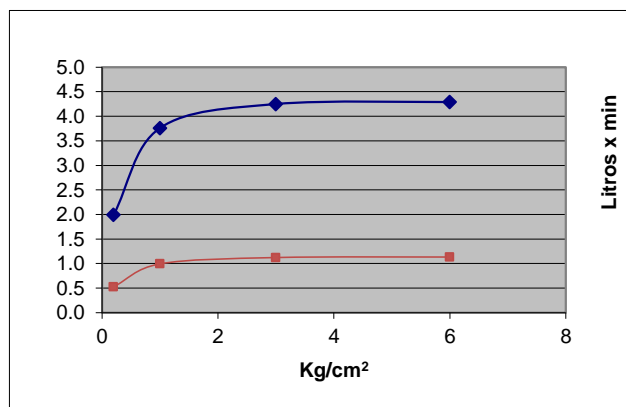
ANTES DE CONECTAR LA ALIMENTACIÓN DEL AGUA ASEGURESE DE PURGAR LAS LÍNEAS PARA EVITAR FILTRACIONES DE IMPUREZAS QUE PUEDAN DAÑAR EL FUNCIONAMIENTO. DAR LIMPIEZA PERIÓDICA AL AREADOR ELIMINANDO TODAS LAS PARTÍCULAS ATRAPADAS, NUNCA UTILIZAR SILICÓN PARA LA INSTALACIÓN DEL PRODUCTO.

MANTENIMIENTO:

PARA LA LIMPIEZA USAR SIEMPRE UNA TELA SUAVE, HÚMEDA Y LUEGO SECAR. NUNCA UTILIZAR ARTÍCULOS CORTANTES, FIBRAS, LIJAS, DETERGENTES, SOLVENTES NI POLVOS ABRASIVOS, NO DEJAR EL PRODUCTO SIN LIMPIAR POR PERIODOS LARGOS DE TIEMPO.

GARANTÍA:

“GARANTIA” CONTRA CUALQUIER DEFECTO DE FABRICACION Y EN CASO DE PRESENTAR ALGUN PROBLEMA DE ESTA NATURALEZA EL PRODUCTO SERA REEMPLAZADO SIN COSTO AL COMPRADOR.



Presión	Gasto L	Gasto Gal
0.2	2.0	0.5
1.0	3.8	1.0
3.0	4.3	1.1
6.0	4.3	1.1