
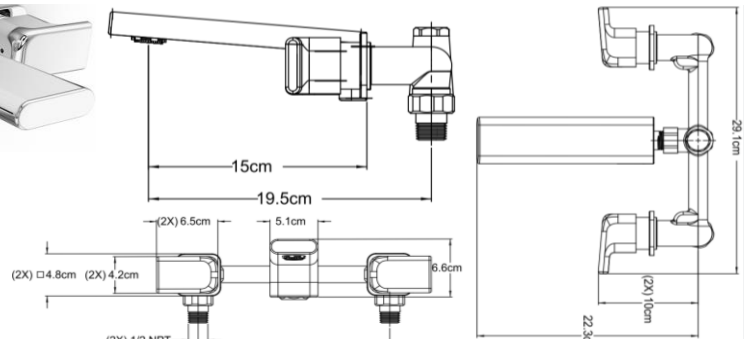


| CÓDIGO:                 | IMAGEN  | DIBUJO TÉCNICO   |
|-------------------------|---|--|
| 9720FA                  |  |  |
| LÍNEA:                  |   |  |
| HASEN                   |   |  |
| FAMILIA:                |   |  |
| MEZCLADORAS DE EMPOTRAR |   |  |
| DESCRIPCIÓN:            | MEZCLADORA PARA LAVAMANOS A LA PARED  |  |

| NORMAS   | CERTIFICACIÓN |
|--|---------------|
| NMX-C-415-ONNCC-2012 "INDUSTRIA DE LA CONSTRUCCIÓN-VÁLVULAS Y GRIFOS PARA AGUA-ESPECIFICACIONES Y MÉTODOS DE ENSAYO" | SI            |

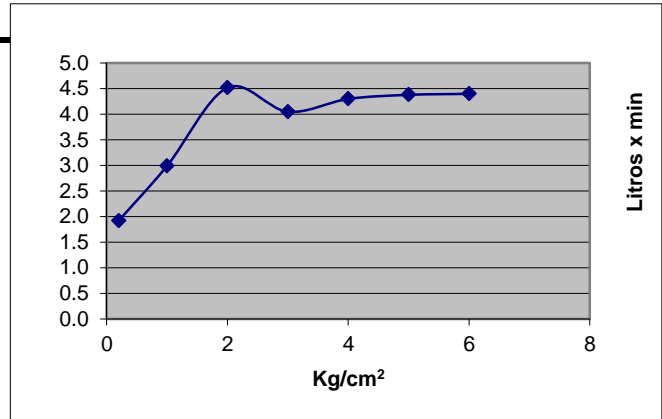
| MATERIALES DE FABRICACIÓN |          |            |          |
|---------------------------|----------|------------|----------|
| Parte                     | Material | Parte      | Material |
| NARIZ                     | LATÓN    | CHAPETONES | LATÓN    |
| MANERALES                 | LATÓN    |            |          |
| CASQUILLO                 | LATÓN    |            |          |

| CARACTERÍSTICAS TÉCNICAS                    |           |  |  |
|---|-----------|--|--|
| <b>DIMENSIONES:</b>                         |           | <b>COLOCACION:</b>   |  |
| ANCHO DE NARIZ                              | 51 MM     | COLOQUE EN EL MURO RANURANDO HASTA TENER LA PROFUNDIDAD NECESARIA DE CUBRIR EL CUERPO DE LA MEZCLADORA CONSIDERANDO EL MURO TERMINADO, ROSCAR LA LÍNEA DE AGUA CALIENTE A LA ENTRADA IZQUIERDA Y LA LÍNEA DE AGUA FRÍA A LA ENTRADA DERECHA DE LA MEZCLADORA, CONECTAR LA NARIZ AL CUERPO EL MURO TERMINADO, Y COLOCAR CHAPETONES, CASQUILLOS Y LOS MANERALES. |  |
| LONGITUD DE NARIZ A CENTRO DE MEZCLADORA    | 223 MM    |  |  |
| ALTURA DE LA MEZCLADORA                     | 66 MM     |  |  |
| DISTANCIA ENTRE CENTROS DE MANERALES        | 203 MM    |  |  |
| DISTANCIA BASE CHAPETON A CENTRO DE AREADOR | 150 MM    |  |  |
| PESO DEL PRODUCTO (KGS)                     | 2,996     | <b>FUNCIONAMIENTO:</b>   |  |
| <b>ACABADOS:</b>                            |           | PRESIÓN MÍNIMA REQUERIDA PARA SU BUEN FUNCIONAMIENTO DE 0,5 KG/CM <sup>2</sup> EN EL AREADO.<br>CLASIFICACIÓN: ALTA, MEDIA, BAJA PRESIÓN ECOLÓGICA<br>CARTUCHO CERAMICO FUNCIONAMIENTO SUAVE Y UNIFORME  |  |
| CÓDIGO                                      | TERMINADO |  |  |
| 9720FA                                      | CROMO     |  |  |

**RECOMENDACIONES:**  
 ANTES DE CONECTAR LA ALIMENTACIÓN DEL AGUA ASEGURESE DE PURGAR LAS LÍNEAS PARA EVITAR FILTRACIONES DE IMPUREZAS QUE PUEDAN DAÑAR EL FUNCIONAMIENTO. DAR LIMPIEZA PERIÓDICA AL AREADOR ELIMINANDO TODAS LAS PARTÍCULAS ATRAPADAS, NUNCA UTILIZAR SILICÓN PARA LA INSTALACIÓN DEL PRODUCTO. UTILIZAR LLAVES ANGULARES MARCA URREA PARA SU INSTALACIÓN.

**MANTENIMIENTO:**  
 PARA LA LIMPIEZA USAR SIEMPRE UNA TELA SUAVE, HUMEDA Y LUEGO SECAR. NUNCA UTILIZAR ARTÍCULOS CORTANTES, FIBRAS, LIJAS, DETERGENTES, SOLVENTES NI POLVOS ABRASIVOS, NO DEJAR EL PRODUCTO SIN LIMPIAR POR PERIODOS LARGOS DE TIEMPO.

**GARANTÍA:**  
 "GARANTÍA DE POR VIDA" CONTRA CUALQUIER DEFECTO DE FABRICACIÓN Y EN CASO DE PRESENTAR ALGUN PROBLEMA DE ÉSTA NATURALEZA EL PRODUCTO SERÁ REEMPLAZADO SIN COSTO AL COMPRADOR. \*LA GARANTÍA DE POR VIDA HACE REFERENCIA A DEFECTOS DE MANUFACTURA, ES DECIR OMISIÓN DE MAQUINADOS, GRIETAS, FISURAS O FALLAS DE SOLDADURA, PLÁSTICO QUEBRADIZO O UNIONES DEFECTUOSAS.



| Presión | Gasto |
|---------|-------|
| 0.2     | 1.9   |
| 1.0     | 3.0   |
| 2.0     | 4.52  |
| 3.0     | 4.05  |
| 4.0     | 4.3   |
| 5.0     | 4.4   |
| 6.0     | 4.4   |