
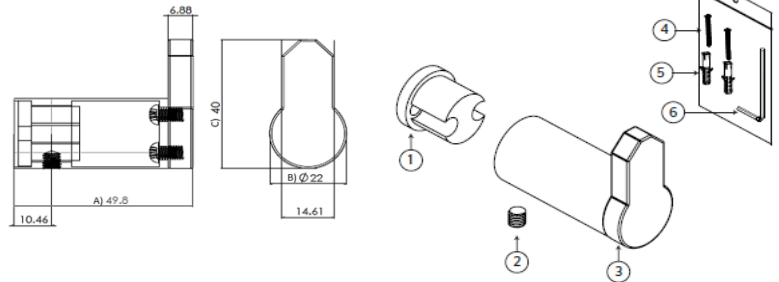


CÓDIGO:	IMAGEN	DIBUJO TÉCNICO
703CL		
LÍNEA:		
Urrea		
FAMILIA:		
Accesorios		
DESCRIPCIÓN:	Gancho	

NORMAS	CERTIFICACIÓN
No aplica	No

MATERIALES DE FABRICACIÓN					
Parte	Material	Parte	Material	Parte	Material
1. Ancla de sujeción	Latón	3. Gancho	Latón	5. Taquete	Plástico
2. Opresor	Acero inoxidable	4. Tornillo de fijación	Acero inoxidable	6. Llave hexagonal	Acero

CARACTERÍSTICAS TÉCNICAS		
DIMENSIONES:		COLOCACIÓN:
Medida de zona "A"	49.8 mm	<p>1.- Coloque el ancla contra el muro (a la altura deseada) y marque los barrenos en el muro. Con ayuda de un taladro (no incluido) perforo el muro e introduzca los taquetes.</p> <p>2.- Fije el ancla al muro ajustando los tornillos, utilizando un desarmador (no incluido).</p> <p>3.- Por último, coloque el gancho en el ancla roscando el opresor, utilizando la llave hexagonal y verifique que el accesorio quede firmemente instalado al muro.</p>
Medida de zona "B"	Ø22 mm	
Medida de zona "C"	40mm	
Peso del producto (kg)	0.101	

ACABADOS:		FUNCIONAMIENTO:
CÓDIGO	TERMINADO	Para colocación de prendas.
703CL	Cromo	

RECOMENDACIONES:	MANTENIMIENTO:
No utilizar silicón por la parte interior del producto. No utilizar herramientas dentadas para tomar las piezas con recubrimientos en su instalación ya que puede dañar su acabado.	Para la limpieza usar siempre una tela suave húmeda y luego secar, no dejar el producto sin limpiar por periodos largos de tiempo. Nunca utilizar artículos cortantes, fibras, lijas, detergentes, solventes ni polvos abrasivos.

GARANTÍA:
"Garantía" contra cualquier defecto de fabricación; en caso de presentar algún problema de esta naturaleza, el producto será reemplazado sin costo. En acabado cromo se otorgan 10 años de garantía y 2 años en cualquier otro acabado.