

URREA®

Tecnología para vivir el agua

FICHA TÉCNICA NORMATIVIDAD

RESIDENCIAL

CÓDIGO:

FA.08

LÍNEA:

HASEN

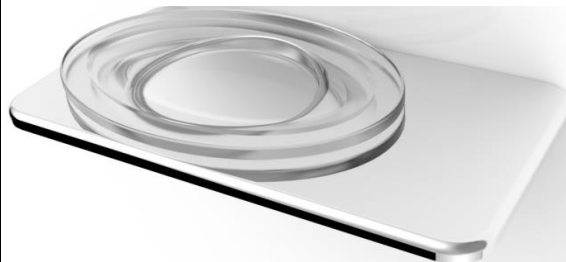
FAMILIA:

ACCESORIOS

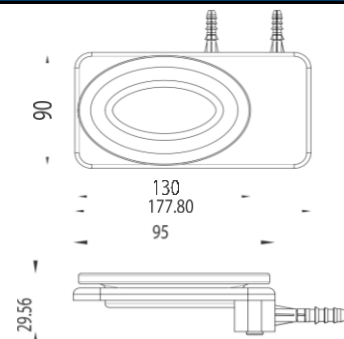
DESCRIPCIÓN:

JABONERA

IMAGEN



DIBUJO TÉCNICO



NORMAS

NO APLICA

CERTIFICACIÓN

NO

MATERIALES DE FABRICACIÓN

Parte	Material	Parte	Material
BASE	LATÓN	KIT INSTALACION	VARIOS
JABONERA	CRISTAL		
INSERTO DE SUJECIÓN	LATON		

CARACTERÍSTICAS TÉCNICAS

DIMENSIONES:

LONGITUD TOTAL	177.80 MM
ANCHO TOTAL	90 MM
ALTURA TOTAL	29.56 MM

PESO DEL PRODUCTO (KGS) 1,158

ACABADOS:

CÓDIGO	TERMINADO
FA.08	CROMO

RECOMENDACIONES:

PREVIO A LA INSTALACIÓN DEL ACCESORIO IDENTIFIQUE EL ÁREA A COLOCAR EN EL MURO, NO UTILIZAR EN NINGÚN CASO SILICÓN PARA SU INSTALACIÓN. UTILIZAR NIVEL DE GOTA PARA LA ALINEACIÓN DEL ACCESORIO EN EL MURO.

MANTENIMIENTO:

PARA LA LIMPIEZA USAR SIEMPRE UNA TELA SUAVE, HÚMEDA Y LUEGO SECAR. NUNCA UTILIZAR ARTÍCULOS CORTANTES, FIBRAS, LIJAS, DETERGENTES, SOLVENTES NI POLVOS ABRASIVOS, NO DEJAR EL PRODUCTO SIN LIMPIAR POR PERIODOS LARGOS DE TIEMPO.

GARANTÍA:

"GARANTÍA DE POR VIDA" CONTRA CUALQUIER DEFECTO DE FABRICACIÓN Y EN CASO DE PRESENTAR ALGUN PROBLEMA DE ÉSTA NATURALEZA EL PRODUCTO SERÁ REEMPLAZADO SIN COSTO AL COMPRADOR. *LA GARANTÍA DE POR VIDA HACE REFERENCIA A DEFECTOS DE MANUFACTURA, ES DECIR OMISIÓN DE MAQUINADOS, GRIETAS, FISURAS O FALLAS DE SOLDADURA, PLÁSTICO QUEBRADIZO O UNIONES DEFECTUOSAS.

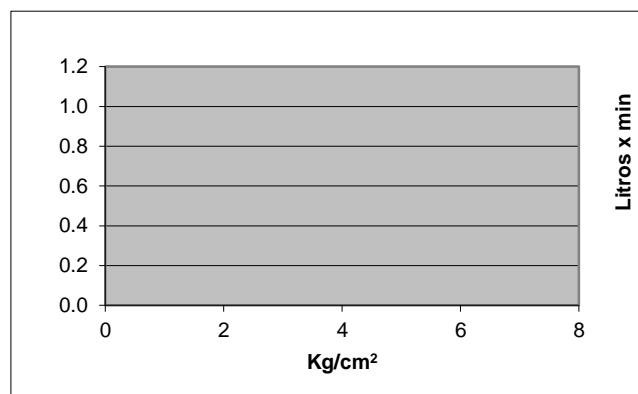
COLOCACION:

ALINEAR EL ACCESORIO EN LA POSICIÓN DESEADA DEL MURO Y MARCAR LOS BARRENOS DE INSTALACIÓN UTILIZANDO UN NIVEL DE GOTA PARA SU ALINEACIÓN, BARRENAR CON UN TALADRO Y BROCA DE LA MEDIDA DEL TAQUETE. INTRODUCIR TAQUETES, COLOCAR ANCLA Y FIJARLA CON TORNILLOS A TOPE, COLOCAR ACCESORIO Y FIJAR CON EL OPRESOR. (CON LLAVE HEXAGONAL)

FUNCIONAMIENTO:

PARA LA COLOCACION DE BARRA DE JABON

GASTO



Presión	Gasto
0.2	N
1.0	O
2.0	A
3.0	P
4.0	L
5.0	I
6.0	C
	A