
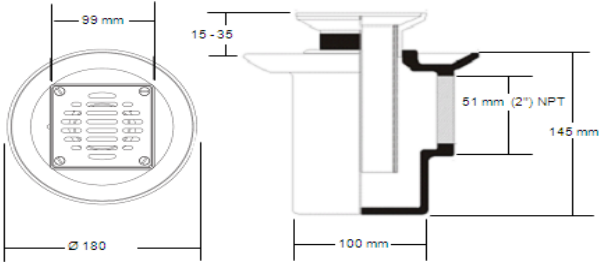


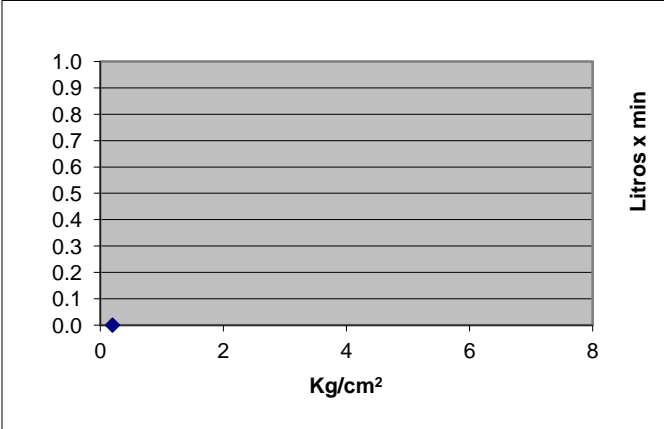
CÓDIGO:	IMAGEN	DIBUJO TÉCNICO
124RC		
LÍNEA:		
URREA		
FAMILIA:		
COLADERAS		
DESCRIPCIÓN:	COLADERA PARA PISO DE UNA BOCA REJILLA CUADRADA	

NORMAS	CERTIFICACIÓN
NO APLICA	NO

MATERIALES DE FABRICACIÓN			
Parte	Material	Parte	Material
CUERPO	FIERRO VACEADO	CONTRA REJILLA	ACERO INOXIDABLE
CESPOL	POLIETILENO		
REJILLA	ACERO INOXIDABLE		

DIMENSIONES:		COLOCACION:	
LARGO X ANCHO REJILLA	99,0 X 99,0 MM	EMPOTRABLE AL PISO CON ROSCA DE CONEXIÓN A LA RED SANITARIA DE 2" NPT DE UNA SALIDA, REJILLA COLOCADA POR MEDIO DE TORNILLOS DE LA CONTRAREJILLA, CONEXIÓN DE CONTRAREJILLA AL CUERPO ROSCADO .	
DIAMETRO DE COLADERA	180,0 MM		
ALTURA DE REJILLA	15 - 35 MM		
ALTURA COLADERA	145,0 MM		

PESO DEL PRODUCTO (KGS)	3,707	FUNCIONAMIENTO:	
ACABADOS:		CESPOL INTERNO PARA UN PERFECTO SELLO HIDRAULICO QUE EVITA LA FILTRACION DE MALOS OLORES.	
CODIGO	TERMINADO		
124RC	CROMO		

RECOMENDACIONES:	GASTO
PREVIO A LA CONEXIÓN SE DEBE DE VERIFICAR LA PROFUNDIDAD DE LA CAVIDAD PARA LA INSTALACION CUIDANDO QUE AL PISO TERMINADO QUEDE NIVELADO A LA REJILLA, SE DEBE TENER ESPECIAL CUIDADO EN NO OBSTRUIR CON MATERIALES COMO TIERRA O CEMENTO LAS ROSCAS DE CONEXION AL MOMENTO DE EMPOTRAR AL PISO	
MANTENIMIENTO:	
NO SE DEBE DEJAR POR PERIODOS PROLONGADOS LA COLADERA SIN LIMPIEZA, PARA LIMPIAR ES NECESARIO DESARMAR LA REJILLA RETIRANDO LOS TORNILLOS, LIMPIAR CON AGUA UN CEPILLO TODAS LAS IMPUREZAS.	

GARANTÍA:	Presión	Gasto
"GARANTIA DE POR VIDA" CONTRA CUALQUIER DEFECTO DE FABRICACION Y EN CASO DE PRESENTAR ALGUN PROBLEMA DE ESTA NATURALEZA EL PRODUCTO SERA REEMPLAZADO SIN COSTO AL COMPRADOR. 10 AÑOS DE GARANTIA EN ACABADO CROMO, Y 2 AÑOS EN OTRO ACABADO.	0.2	N
	1	O
	2	A
	3	P
	4.0	L
	5.0	I
6.0	C	
		A