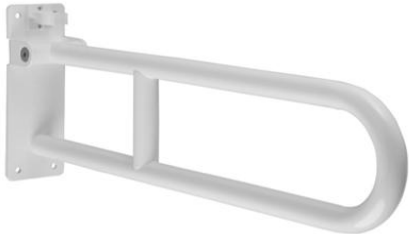
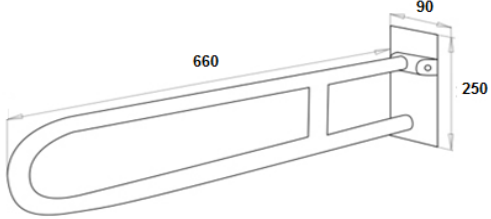


CÓDIGO:	IMAGEN	DIBUJO TÉCNICO
68.6854.23		
LÍNEA:		
URREA		
FAMILIA:		
ACCESORIOS		
DESCRIPCIÓN:	BARRA DE SEGURIDAD PARA SANITARIO FORT	

NORMAS	CERTIFICACIÓN
NO APLICA	NO

MATERIALES DE FABRICACIÓN			
Parte	Material	Parte	Material
BARRA	ACERO INOXIDABLE		
CHAPETON	ACERO INOXIDABLE		
KIT INSTALACION	VARIOS		

CARACTERÍSTICAS TÉCNICAS	
<b>DIMENSIONES:</b>	<b>COLOCACION:</b>
LONGITUD BARRA	660 MM
ANCHO BASE	90 MM
ALTO BASE	250 MM
<b>PESO DEL PRODUCTO (KGS)</b>	2,760

ALINEAR EL ACCESORIO EN LA POSICION DESEADA DEL MURO Y MARCAR LOS BARRENOS DE INSTALACION UTILIZANDO UN NIVEL DE GOTA PARA SU ALINEACION, BARRENAR EL MURO CON LA BROCA ADECUADA A LA MEDIDA DEL TAQUETE, COLOCAR LA BARRA ATORNILLANDO AL MURO.

ACABADOS:		FUNCIONAMIENTO:	
CODIGO	TERMINADO	SOPORTA HASTA 150 KGS. DE PRESION CUMPLIENDO CON LOS REQUISITOS DE INSTALACION Y EN MURO SOLIDO.	
68.6854.23	BLANCO CON RESINA EPOXICAS Y POLIESTIRENO		

**RECOMENDACIONES:**  
 PREVIO A LA INSTALACION DEL ACCESORIO IDENTIFIQUE EL AREA A COLOCAR EN EL MURO, NO UTILIZAR EN NINGUN CASO SILICON PARA SU INSTALACION. UTILIZAR NIVEL DE GOTA PARA LA ALINEACION DEL ACCESORIO EN EL MURO. INSTALAR EN MURO SOLIDO PARA OBTENER LA MAYOR RESISTENCIA AL APOYO.

**MANTENIMIENTO:**  
 PARA LA LIMPIEZA USAR SIEMPRE UNA TELA SUAVE HUMEDA Y LUEGO SECAR. NUNCA UTILIZAR ARTICULOS CORTANTES, FIBRAS, LIJAS, DETERGENTES, SOLVENTES NI POLVOS ABRASIVOS, NO DEJAR EL PRODUCTO SIN LIMPIAR POR PERIODOS LARGOS DE TIEMPO.

**GARANTÍA:**  
 “GARANTIA DE POR VIDA” CONTRA CUALQUIER DEFECTO DE FABRICACION Y EN CASO DE PRESENTAR ALGUN PROBLEMA DE ESTA NATURALEZA EL PRODUCTO SERA REEMPLAZADO SIN COSTO AL COMPRADOR.  
 10 AÑOS DE GARANTIA EN ACABADO CROMO, Y 2 AÑOS EN OTRO ACABADO.

