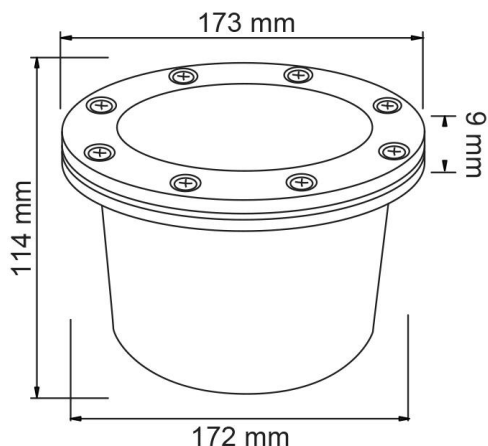


H-615/S



PARAMETROS ELÉCTRICOS

Tensión Nominal [V~]	100-240 V~ / 12 V~
Consumo de potencia [W]	50 W
Diametro de cable min.	18 AWG (0.824)
Temperatura de Operación	-10-40 °C
Consumo de Corriente [A]	0.5-0.2 A

CARACTERÍSTICAS

Modelo(s)	H-615/S
Material de la carcaza	Lamina de Acero
Nombre (s)	CUENCA II
Indice de Protección [IP]	65
Terminado	Satinado
Pantalla	Cristal
Indice de Impacto [IK]	IK06
Base (portalámpara)	G53

BENEFICIOS

Garantía (años)	1 año(s)
-----------------	----------

NOTA

Lampara Sugerida	Lámpara sugerida Halógeno de 50 W
------------------	-----------------------------------