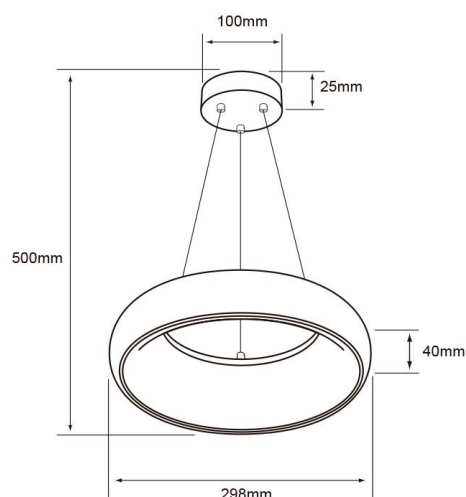


CTLLED-005/30/N



CARACTERÍSTICAS

Modelo(s)	CTLLED-005/30/N
Nombre (s)	SATELITE
Material de la carcaza	Aluminio
Aplicación	Suspendidos LED
Terminado	Negro
Pantalla	PC
Tipo de Lámpara	Integrado LED 25 W

PARAMETROS ELÉCTRICOS

Tensión Nominal [V~]	100-240 V~
Factor de Potencia [f.p.]	0.9
Consumo de Corriente [A]	0.25-0.1 A
Consumo de potencia [W]	25 W
Flujo luminoso [lm]	1800 lm
Color de Luz	Blanco cálido
Angulo de Apertura [°]	120 °
IRC	80
Temperatura de Operación	-20-45 °C
Diametro de cable min.	18 AWG (0.824)
Temperatura de color [K]	3000

BENEFICIOS

Atenuable/Dimerizable	No
Horas de vida [h]	40000 h
Garantía (años)	3 año(s)