

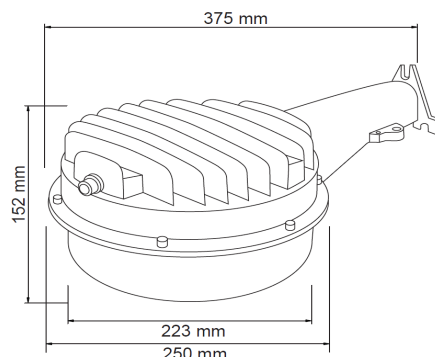


FICHA TÉCNICA

LUMINARIO DE EXTERIOR

Tecno Lite
LA LUZ ES TUYA

ES-LED/501/G



*Ver instructivo de instalación

CARACTERÍSTICAS

Modelo (s)	ES-LED/501
Nombre (s)	Estocolmo I
Aplicación	Comercial Muro Led
Material de la carcasa	Aluminio
Terminado	Gris
Pantalla	PC
Indice de Protección [IP]	65
Base (portalámpara)	NA
Tipo de Lámpara	Integrado LED

PARAMETROS ELÉCTRICOS

Tensión Nominal [V~]	100-240 V ~
Consumo de potencia [W]	50 W
Frecuencia Nominal [Hz]	50/60 Hz
Consumo de Corriente [A]	0.50 - 0.21 A
Factor de Potencia [f.p.]	0.9
Flujo luminoso [lm]	4 000 lm
Temperatura de color [K]	6 500 K
Color de Luz	Luz de día
Angulo de Apertura [°]	120 °
IRC	80
Temperatura de Operación	-10 - 45 °C

BENEFICIOS:

Horas de vida [h]	50 000 h
Atenuable	No
Garantía	3 años
Certificación	NOM-003

Lada sin costo 01 800 777 LITE



www.tecnolite.com.mx

Iluminación Especializada de Occidente S.A. de C.V.

Av. Dr. Angel Leaño No.401, Nave 2 Interior B, Fracc. Los Robles C.P. 45134 Zapopan Jal. México