

HLED-907/30/G

CARACTERÍSTICAS

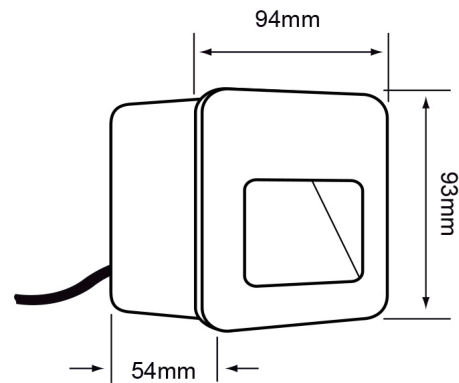
Modelo(s)	HLED-907/30/G
Aplicación	Empotrado en Muro
Material de la carcasa	Aluminio
Terminado	Gris
Indice de Protección [IP]	54
Pantalla	PC
Tipo de Lámpara	Integrado LED 2 W

PARAMETROS ELÉCTRICOS

Tensión Nominal [V~]	100-127 V~
Consumo de potencia	2 W
Frecuencia Nominal [Hz]	60 Hz
Consumo de Corriente	0.02-0.01 A
Factor de Potencia [f.p.]	0.5
Flujo luminoso [lm]	50 lm
Temperatura de color [K]	3000
Color de Luz	Luz suave cálida
Angulo de Apertura [°]	29 °
IRC	80
Temperatura de Operación	-20-50 °C

BENEFICIOS

Horas de vida [h]	20000 h
Garantía	5 año(s)
Certificación	NOM-003



Observaciones

Integrado LED 2 W



Lada sin costo 01 800 777 LITE

Iluminación Especializada de Occidente S.A. de C.V

Av. Dr. Angel Leaño No.401, Nave 2 Interior B, Fracc. Los Robles C.P. 45134 Zapopan Jal. México