

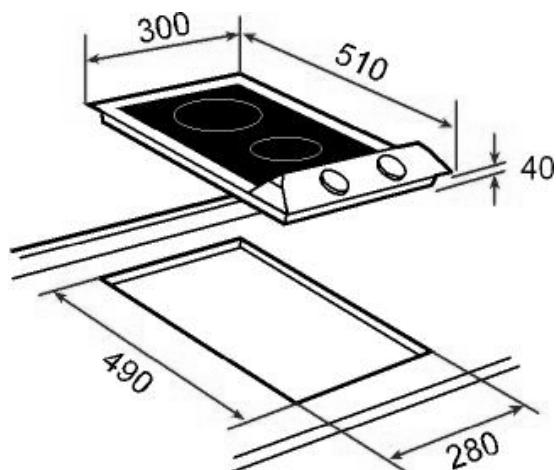


Características

- Placa de cocción eléctrica
- Mandos frontales metalizados incorporados
- Elementos calefactores: una placa eléctrica blindada rápida con limitador térmico Ø 145 mm, 1.500W y una placa eléctrica blindada con limitador térmico Ø 180 mm, 1.500W
- Piloto indicativo de funcionamiento
- Potencia nominal máxima: 3.000 W

Medidas mm: 300 x 510

Dibujo técnico



Color

Referencia

EAN 13

Inox	10209011	8421152033258
Inox (2P-T)	12209012	8421152033289

Datos técnicos

- | | | |
|---------------------------------------|---|-------|
| • Potencia nominal máxima | W | 3.000 |
| • Indicadores de calor residual | | - |
| • Bloqueo de seguridad | | - |
| • Desconexión automática de seguridad | | - |
| • Seguridad gas por termopar | | - |