

# exel

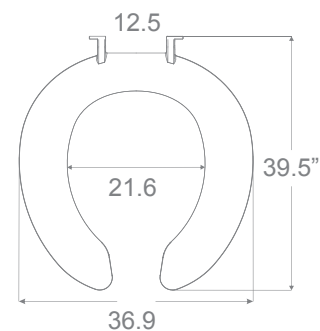
EXCELENCIA EN ASIENTOS PARA BAÑOS



*Click* y no se cae!

LÍNEA ECONÓMICA

- Modelo económico.
- Sistema de seguridad clic (Permite que el asiento permanezca en un ángulo de 90 grados).
- Disponible en aro abierto y cerrado.
- Fácil de instalar.





**Click** y no se cae!



### DATOS TÉCNICOS:

- Diametro exterior:**
  - Largo: 39.5 cm
  - Ancho: 36.9 cm
- Diametro interior:**
  - Ancho: 21.6 cm
- Distancia entre goznes:** 12.5 cm
- Tipo de aro:** Abierto
- Peso unitario armado:** 0.505 kg.
- Peso neto unitario:** 0.558 kg.
- Peso neto master:** 11.823 kg.
- Piezas por empaque:** 20 piezas.
- Cubicaje contenedor 40 pies:** 8,000 piezas.

### COLORES:

#### Vitromex

- Blanco
- Hueso
- Rosa
- Azul Claro
- Verde Jade

#### Orion

- Hueso

#### Cato

- Beige
- Gris
- Verde Jade
- Coral
- Marfil
- Azul Colonia
- Verde

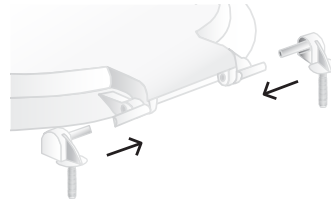
## CONTENIDO:



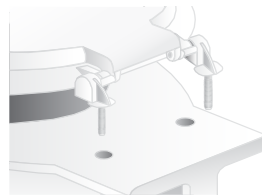
- 1 Asiento de baño.
- 2 Bisagras c/tornillos integrados.
- 2 Rondanas cónicas.
- 2 Tuercas.

## 1 INSTALACIÓN DE LOS TORNILLOS Y ASIENTO:

A) Una la tapa y asiento por medio de la bisagra plástica con tornillo integrado.



B) Coloque el asiento en el inodoro e introduzca el tornillo en el barreno de la cerámica.



## 2 FIJACIÓN AL INODORO:

Inserte la rondana y tuerca en el tornillo y gire en el sentido contrario de las manecillas del reloj.

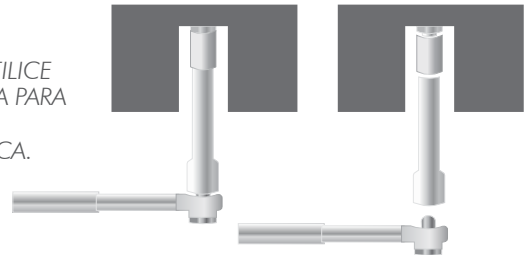


**Importante:**  
La rondana debe estar en esta posición para poder hacer presión a la tuerca

Tuerca con sistema de auto-cierre al presionar contra la rondana haciendo más rápido el atornillado

**SISTEMA DE FIJACIÓN RÁPIDA**

\* NO UTILICE PALANCA PARA APRETAR LA TUERCA.



## 3 ¡LISTO! YA TIENE INSTALADO SU NUEVO ASIENTO



\* Se recomienda apretar la tuerca una semana después de su instalación.