

RE1096 **B** **BN** **B** 12W

PRODUCTO ACTIVO

**CONSTRULITA**  
EL SENTIDO DE LA LUZ

*LITEPAD, es la nueva generación de paneles LED para empotrar en plafón, ideales para para espacios interiores en hoteles restaurantes, cafeterías, tiendas departamentales u oficinas. Brindan una confortable luz difusa, adecuada para la iluminación general. Este nuevo diseño cuenta con un driver incorporado al cuerpo del luminario el cual se puede remover fácilmente en caso de requerir mantenimiento. Es de fácil instalación y conexión gracias a su tapa de cableado y conectores tipo alerón. Cuenta con brazos retráctiles lo que lo hace sencillo de instalar empotrado en cualquier tipo de plafón.*

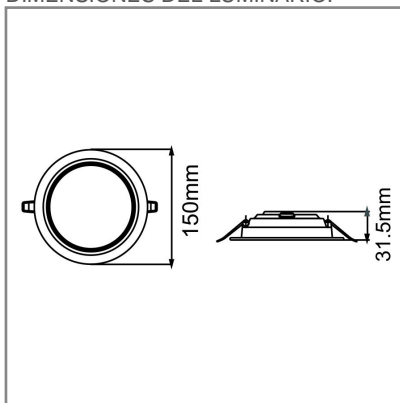
## LITEPAD

## ACCESORIO

Material cuerpo	Aluminio Inyectado
Material difusor	Acrílico Frosted PMMA
Instalación de producto	Empotrar en Techo
IP	20
Color	blanco
Garantía	5 años
Consumo total	12W
Flujo de salida	1100lm

**NOM**
**TECNOLOGÍA LED**  
 AHORRO SUSTENTABLE  
 EFICIENCIA AMBIENTE

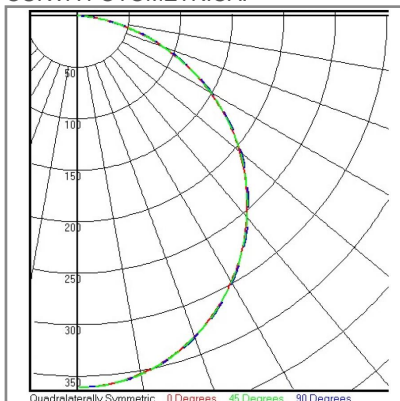

## DIMENSIONES DEL LUMINARIO:



## FUENTE LUMINOSA

Tecnología	LED
Intensidad luminosa	360 cd
Vida promedio	25,000 h
Tipo de vida	L70
IRC	80 Ra
Temperatura de color	4000 K
Ángulo de apertura	120 °

## CURVA FOTOMÉTRICA:



## SISTEMA ELÉCTRICO Y CONTROL

Equipo	Driver
Frecuencia de operación	60 Hz
Factor de potencia	> 0.95
Corriente de entrada	0,095 - 0,055 A
Temperatura de operación	0-60 °C
Voltaje de entrada	127-220 V~
Voltaje de salida	+36 Vcd

[www.construlitalighting.com](http://www.construlitalighting.com)

