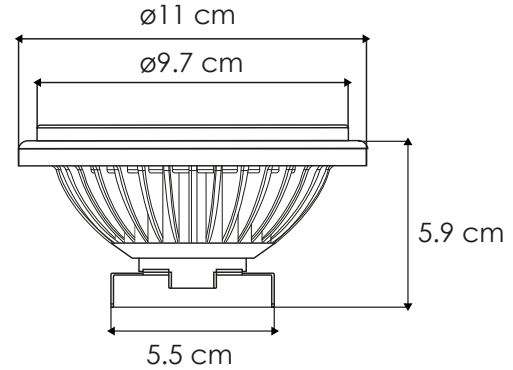


Lámpara AR111



Ángulo de apertura



Protección contra el ambiente



Vida útil LED 35,000 h



3,000°K



4,100°K



6,000°K

Temperatura de color (TCC)

Iluminación de acento para uso en interiores. Tipo AR111 direccional, puede reemplazar lámpara incandescente de 100 W, ideal para comercios, oficinas, dormitorios, pasillos, salas de junta, entre otros.

Descripción	
Potencia eléctrica	14 W
Tipo de bulbo	AR111
Frecuencia	50 - 60Hz
Tensión eléctrica de entrada	100 - 240 V~ 127 V~
Corriente nominal	0.11 A
Flujo luminoso	1,400 lm
Peso	248 g
Base	G53
Consumo de energía	0.014 kWh
Tipo	Atenuable No atenuable