



FICHA TÉCNICA

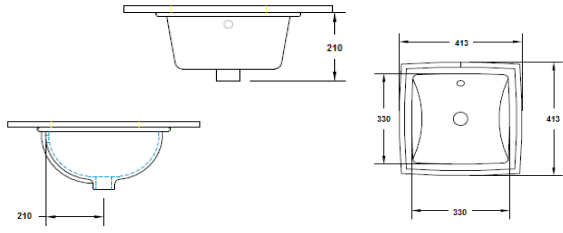
NORMATIVIDAD

MUEBLES DE BAÑO

CÓDIGO / NOMBRE: AUDAZE CUADRADO	IMAGEN: 
FAMILIA: LAVABO	
DESCRIPCIÓN: LAVABO CUADRADO BAJO CUBIERTA	
COLOR:	
52820021 BLANCO 52820041 HUESO	

NORMAS	CERTIFICACIÓN
NO APLICA	NO

MATERIAL CERÁMICA VITRIFICADA

CARACTERÍSTICAS TÉCNICAS
LAVABO BAJO CUBIERTA REBOSADERO OCULTO DISEÑO PARA MONOMANDO O MEZCLADORA A PARED O PISO

*cotas en milímetros

PESO SIN MATERIAL DE EMPAQUE: 8,2 KG	INSTALACIÓN: INSTALACIÓN AL MUEBLE BAJO CUBIERTA COLOCÁNDOLO EN EL BARRENO DEL MUEBLE, BARRENOS DE INSTALACIÓN PARA MEZCLADORA DE PARED Ó MONOMANDO AL PISO SEGÚN INSTRUCCIONES DEL FABRICANTE, CONEXIÓN CONTRA REBOSADERO (NO INCLUIDO) POR MEDIO DE TUERCAS Y EMPAQUES PLÁSTICOS BLANDOS.
FORMA: CUADRADO	
LAVABO TIPO II (UNA PIEZA DE SOBREPONER O EMPOTRABLE)	

COMPLEMENTOS: NO INCLUYE

RECOMENDACIONES: ANTES DE SELECCIONAR EL MONOMANDO O MEZCLADORA SE RECOMIENDA VERIFICAR QUE SEA COMPATIBLE CON EL DISEÑO DEL LAVABO. ANTES DE INICIAR CON LA INSTALACIÓN ASEGÚRESE DE QUE EL MUEBLE TENGA LA ESTRUCTURA ADECUADA PARA PODER SOPORTAR EL LAVABO. AL REALIZAR LA INSTALACIÓN DE LOS TORNILLOS DE FIJACIÓN SE DEBE TENER CUIDADO EN NO EXCEDER LA FUERZA DE APRIETE DE LAS TUERCAS, YA QUE PUEDE DAÑAR EL LAVABO. ASEGÚRESE DE ALINEAR EL LAVABO CON RESPECTO A LA RED SANITARIA Y LÍNEAS DE ALIMENTACION HIDRAULICAS.
--

MANTENIMIENTO: NO DEJAR EL MUEBLE POR PERIODOS LARGOS DE TIEMPO SIN LIMPIAR. PARA SU LIMPIEZA NO UTILIZAR AMONIACO NI ACIDOS, PUES DAÑARA IRREVERSIBLEMENTE EL ACABADO DEL LAVABO, SOLO USAR JABÓN Y ESPONJA. LIMPIAR LA SUPERFICIE EXTERIOR DEL LAVABO CON UNA TELA SUAVE Y HÚMEDA AGREGANDO LIMPIADOR DETERGENTE NO ABRASIVO SI ASI SE REQUIERE Y LUEGO SECAR.
--

GARANTÍA: 10 AÑOS DE GARANTÍA EN DEFECTOS DE MANUFACTURA PARA LA CERÁMICA, 1 AÑO DE GARANTÍA EN DEFECTOS DE MANUFACTURA EN LOS HERRAJES. EN CASO DE PRESENTAR ALGÚN PROBLEMA DE ESTA NATURALEZA EL PRODUCTO SERÁ REEMPLAZADO SIN COSTO AL COMPRADOR.
