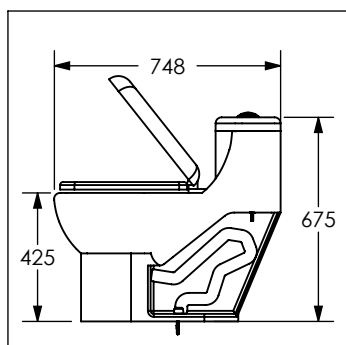


50251025

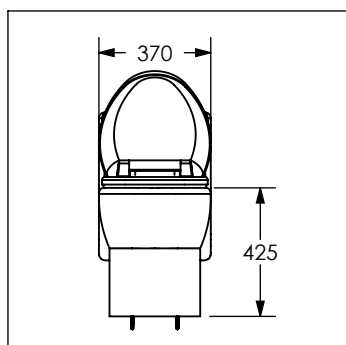
One piece ATLANTICA®

No	Código	Descripción
1	59509005	Botón de descarga para sanitario One Piece
2	59504005	Tapa para válvula de admisión One Piece
3	59500005	Válvula de admisión para tanque de sanitario One Piece
4	59506005	Kit de fijación para válvula de admisión One Piece
5	59502005	Válvula de descarga para sanitario ATLANTICA
6	59508005	Kit de fijación para tapa de asiento One Piece
7	59511005	Asiento para sanitario ATLANTICA
8	59505005	Kit de fijación para sanitario One Piece
9	59512005	Herraje para sanitario One Piece ATLANTICA

*El punto 9 incluye los puntos 2, 3, 4 y 5



Cotas en milímetros



Cotas en milímetros

