

Ficha Técnica de Producto

AA15126

Descripción general:

Secador para manos, se acciona oprimiendo el botón frontal que genera una descarga de aire caliente. Color de Línea en Acero Inoxidable.

Componentes y Materiales:

- Tapa fabricada en acero Inox. (AISI 304)
- Componentes Internos fabricados en (PC+ABS)
- Temporizador y motor conectados con cables aislados.
- Cuenta con resistencia a la salida del caracol que permite calentar el aire a 55°C aproximadamente.
- Incluye Kit de instalación

Características Técnicas:

Dimensiones en Milímetros :	Alto: 310	Largo: 230	Fondo: 140
Dimensiones en Pulgadas :	Alto: 12.20"	Largo: 9.05"	Fondo: 5.51"
Dimensiones en Pulgadas :	Alto: 12 7/32"	Largo: 9 1/16"	Fondo: 5 1/2"
Tiempo de Temporización:	40 a 50 Segundos		
Cantidad expedida :	40 Lts. Aire		
Peso :	3.8 Kg.	8.37 lb	
Sugerencia de Instalación:	Mas de 1 metro de altura		
Contenido por caja :	1 pieza		
Acabado:	Brillante		

Limpieza de equipo :

Para la limpieza de este producto es suficiente con un trapo húmedo. Los solventes pueden opacar la pieza y borrar la serigrafía.

Precauciones:

No instalarlo cerca de ambientes húmedos (piscinas o regaderas); No utilizarlo en locales donde se manipulen sustancias inflamables (solventes o gases).

Funcionamiento:

Oprimir el botón que esta al frente del secador para obtener una descarga de aire.

Especificaciones Eléctricas:

Tensión de Alimentación :	125 V - 60 Hz	Potencia :	1400 W
Aislamiento Eléctrico :	Clase II (sin cable tierra)	Caudal nominal :	40 lt. Aire

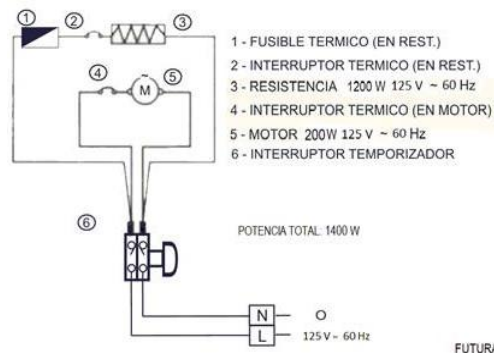
VALIDADO

DEPARTAMENTO DE INGENIERIA
PASE020217
REV. 01

IMAGEN



Esquema del Producto:



JOFEL se reserva el derecho a realizar modificaciones y/o cambios en los productos y componentes así como en sus especificaciones sin previo aviso