

Ficha Técnica de Producto

AE57001

Descripción general:

Portarrollo para colocar 1 rollo de papel 230 mm (9"). Tapa Metalizada con ranura en el centro para ver consumo de papel, Base Gris con cerradura Futura y Freno en el centro para evitar el desperdicio de este. MR jofel ©

Componentes y Materiales:

Fabricado en Plástico ABS, recubierto de Niquel Satín y de alto impacto, Incluye kit de instalación.

Limpieza de equipo :

Para la limpieza de este producto es suficiente con trapo húmedo. Los solventes pueden opacar la pieza y borrar la marca.

USO EN INTERIORES

Características Técnicas:

- Dimensiones en Milímetros : Alto: 278 Largo: 275 Ancho: 135
- Dimensiones en Pulgadas : Alto: 10.94" Largo: 10.82" Ancho: 5.31"
- Capacidad : 1 rollo de 9" (230 mm)
- Cantidad expedida : A conveniencia
- Peso : .630 Kgs
- Contenido por caja : 1 pieza por caja
- Acabado: Liso con apariencia de acero inoxidable

Funcionamiento:

Colocar rollo en base,dejar la punta de papel fuera y cortarlo a conveniencia

Instalación :

En muros o divisiones de baño

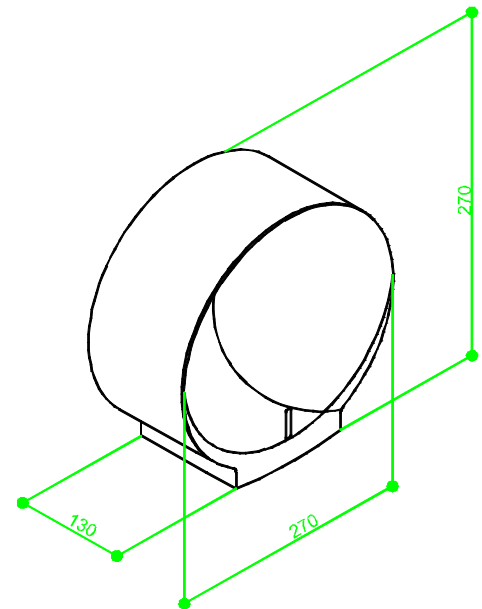
Garantía:

2 años por defectos de fabricación
(No aplica para golpes y rayones)

IMAGEN



Esquema del Producto:



VALIDADO

REV: JBC 060114

INGENIERÍA