

**Ficha Técnica de Producto**
**AG18510**
**Descripción general:**

Dispensador de Toalla en rollo, accionamiento por Sensor de Presencia, cerradura de tres puntos. Se sugiere colocar 1 rollo de 8" (203 mm). Color de producto: Base Blanca - Tapa Humo. Indicado para lugares de alta rotación. Especialmente recomendado para oficinas, hospitales, clínicas, consultas, etc.

**IMAGEN**

**Componentes y Materiales:**

- Fabricado en ABS la base
- Fabricado en CET la tapa
- Tiene mecanismo eléctrico de rodillos el cual evita que el papel se atore
- No incluye baterías
- Incluye Kit de instalación

**Características Técnicas:**

Dimensiones en Milímetros :	Alto: 365	Ancho: 310	Fondo: 235
Dimensiones en Pulgadas :	Alto: 14.37"	Ancho: 12.20"	Fondo: 9.25"
Dimensiones en Pulgadas :	Alto: 14 3/8"	Ancho: 12 7/32"	Fondo: 9 1/4"
Capacidad :	1 rollo de 8"	203 mm	
Cantidad expedida :	A conveniencia		
Peso :	2150 gr.	4.74 lb	
Contenido por caja :	1 pieza por caja		
Acabado:	Liso		

**Limpieza de equipo :**

Para la limpieza de este producto es suficiente con un trapo húmedo. Los solventes pueden opacar la pieza y borrar la serigrafía.

**Funcionamiento:**

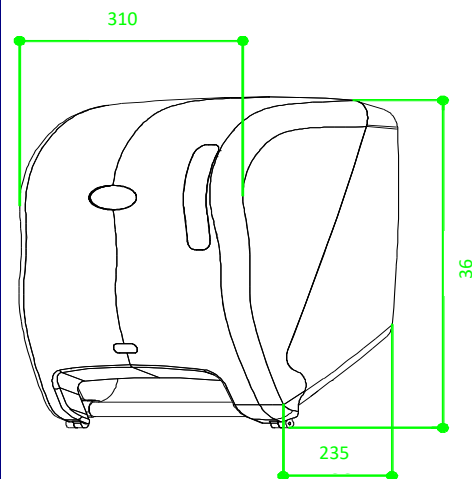
Acercar la palma de la mano (aprox. 5 cm.) al sensor situado al centro inferior del la tapa. El foco (LED) encendido indica "Toallero en espera de presencia"

**Instalación:**

En muros

**Especificaciones Eléctricas :**

- Tensión de Alimentación : 6 V DC 1.8 A
- Aislamiento eléctrico : Tapa circuito
- Consumo : 4 pilas de 1.5 V tamaño D
- Opción: Adaptador Eléctrico
- IN PUT: 110 /220 VAC
- OUT PUT: 6 VDC. / 1.8 A

**Esquema del Producto:**

**VALIDADO**

DEPARTAMENTO DE INGENIERIA

LLGP061216

REV. 01

JO FEL se reserva el derecho a realizar modificaciones y/o cambios en los productos y componentes así como en sus especificaciones sin previo aviso