

Ficha Técnica de Producto

DJ70010

Descripción general:

Jabonera de función manual apretando el PULSADOR que genera una descarga de jabón. Se abre la tapa para poder vaciar el jabón en el vaso. COLOR DE LÍNEA: Base y Pulsador, BLANCA y GRIS. Tapa: Acero Inoxidable AISI 304 Cal. 22.

Fotografía:



Componentes y Materiales:

Fabricado en material plástico ABS (Vaso y Base). Mecanismo interno de pulsado, que evita escurrimiento de jabón. Cerradura Giratoria JOFEL®

Limpieza de equipo :

Para la limpieza de este producto es suficiente con agua y jabón neutro. Los solventes pueden manchar el acabado de la pieza y degradar componentes internos provocando fugas.

USO EN INTERIORES

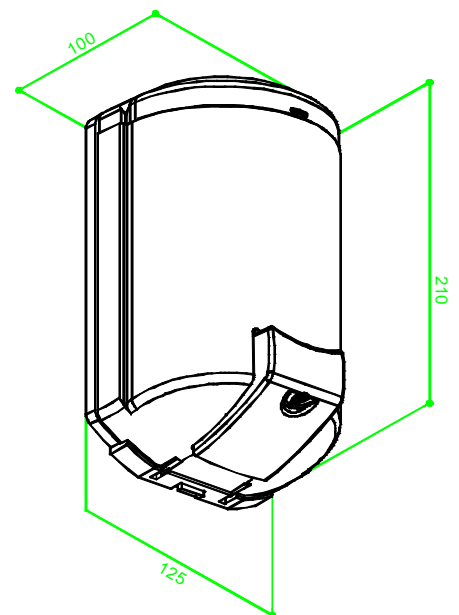
Características Técnicas:

- Dimensiones en Milímetros :** Alto: 210 Largo: 125 Ancho: 100
- Dimensiones en Pulgadas :** Alto: 8.26" Largo: 4.92" Ancho: 3.93"
- Capacidad :** 900 ml. (30.43 oz.)
- Cantidad expedida :** 1cc ó 1 ml aproximadamente
- Peso :** 450 grs.
- Sugerencia de Instalación:** A conveniencia
- Contenido por caja :** 2 piezas por caja
- Fijación :** Se anexa Kit de instalación
- Acabado:** PULIDO

Funcionamiento:

Colocar la palma de la mano en el PULSADOR y empujar para obtener una descarga de jabón por debajo de la jabonera

Esquema del Producto:



Instalación :

Sugerido de 15 a 20 cm. arriba del lavabo

Garantía:

1 año en acabados
(No aplicable para golpes y rayones)

Colores Disponibles :

Base y Pulsador, BLANCA y GRIS. Tapa: Inoxidable Pulido Vaso en Transparente, Humo, Verde Botella, Azul

VALIDADO

REV: MARJ060111/1200

INGENIERÍA