



JABONERA AITANA INOX

Ficha Técnica de Producto

AC79000

Descripción general:

Dosificador de Jabón de 900 ml. Mecanismo interno de pulsador que evita escurrimiento de Jabón. Base plástico ABS-Tapa inoxidable AISI 304 satinado - Pulsador ABS niquelado

IMAGEN



Componentes y Materiales:

Fabricado Acero Inoxidable AISI 304 satinado y de alto impacto. Mecanismo interno de pulsador: muelles internos y bola inoxidables.cerradura con pestillos. Incluye Kit de instalación.

Limpieza de equipo :

Para la limpieza del producto es suficiente con trapo humedo. Los solventes pueden opacar la pieza y borrar la serigrafía.

USO EN INTERIORES

Características Técnicas:

Dimensiones en Milímetros : Alto: 235 Largo: 105 Ancho: 120
Dimensiones en Pulgadas : Alto: 9.25" Largo: 4.13" Ancho: 4.72"
Capacidad : 900 ml. (30.43 oz.)
Cantidad expedida : 1cc ó 1 gr. aproximadamente
Peso : 595 grs.
Contenido por caja : 1 pieza por caja
Acabado: Liso

Funcionamiento:

Colocar la palma de la mano en el Pulsador y empujar para obtener una descarga de jabón por debajo de el pulsador

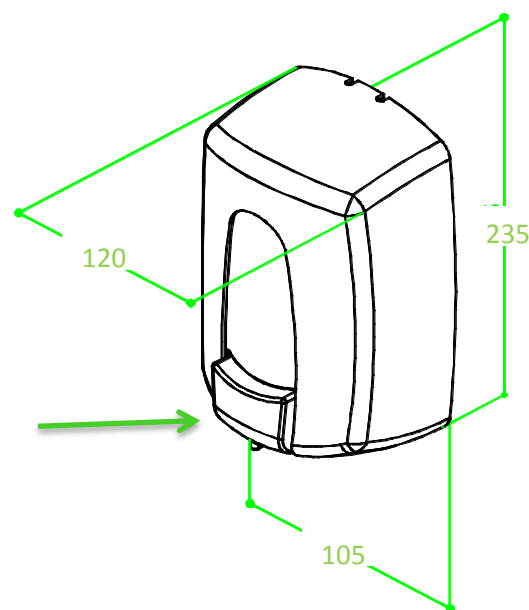
Instalación :

Sugerido de 15 a 20 cm. arriba del lavabo

Garantía:

2 años por defecto de fabricación
(No aplica para golpes y rayones)

Esquema del Producto:



VALIDADO

REV: MEHM 070815

INGENIERÍA

JOFEL se reserva el derecho a realizar modificaciones y/o cambios en los productos y componentes así como en sus especificaciones sin previo aviso