



AITANA LUXE Dosificador de Jabón Rellenable

Ficha Técnica de Producto

AC71000MX

Descripción General :

Dosificador de Jabón. Posee un mecanismo interno de pulsador que evita escurrimiento de Jabón. Color de producto: Base Gris - Vaso Transparente - Tapa Acero Inoxidable AISI 304 cal. 20. Indicado para W.C. públicos de alta rotación.

Este modelo puede ser ocupado para gel hidroalcohólico.
Indicado para W.C. públicos de alta rotación.

IMAGEN



Componentes y Materiales :

- Fabricado en acero inox. AISI 304 Cal. 20
- Fabricado en ABS la base
- Fabricado en CET el vaso
- Incluye Kit de instalación.

Características Técnicas:

Dimensiones en Milímetros :	Alto: 210	Ancho: 125	Fondo: 105
Dimensiones en Pulgadas :	Alto: 8.27"	Ancho: 4.92"	Fondo: 4.13"
Dimensiones en Pulgadas :	Alto: 8 9/32"	Ancho: 4 29/32"	Fondo: 3 9/64"
Capacidad :	800 ml.	27.05 oz.	
Cantidad expedida :	1cc ó 1 ml aproximadamente		
Peso :	450 gr.	0.99 lb	
Contenido por caja :	1 pieza. X caja		

Limpieza de equipo :

Para la limpieza de este producto es suficiente con un trapo húmedo. Los solventes pueden opacar la pieza y borrar la serigrafía.

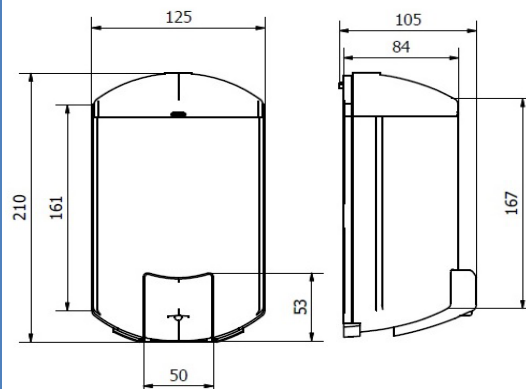
Funcionamiento:

Colocar la palma de la mano en el pulsador y empujar para obtener una descarga de jabón por debajo del pulsador

Instalación:

Sugerido de 15 a 20 cm. arriba del lavabo

Esquema del Producto:



VALIDADO

DEPARTAMENTO DE INGENIERIA
 AUTORIZO: LAURA LILIA GUERRERO
 ELABORO: GUADALUPE DE LA LUZ
 CLAVE: ING-FO-01
 FORMATO Y DISPONIBLE: INGENIERIA
 REV-01 VER- 01

JOFEL se reserva el derecho a realizar modificaciones y/o cambios en los productos y componentes así como en sus especificaciones sin previo aviso