

**Ficha Técnica de Producto**

**AC53000**

**Descripción general:**

Jabonera fabricada de acero inoxidable satinado. Se abre la tapa para poder vaciar el jabón en la bolsa del vaso, cuenta con cerradura Azur JOFEL®, se abre girando a la izquierda.

**Fotografía:**



**Componentes y Materiales:**

Fabricado en acero inoxidable AISI 304 espesor de lam. 0.8 mm. calibre 22; Carga de jabón en deposito:050000 (se vende aparte). Cierre mediante llave universal JOFEL®.

**Limpieza de equipo :**

Para la limpieza de este producto es suficiente con trapo húmedo. Los solventes pueden borrar la marca y degradar los componentes internos provocando fugas.

**USO EN INTERIORES**

**Características Técnicas:**

**Dimensiones en Milímetros :** Alto: 270 Largo: 130 Ancho: 110

**Dimensiones en Pulgadas :** Alto: 10.62" Largo: 5.11" Ancho: 4.33"

**Capacidad :** 500 – 1000 ml. (16.91-33.81 oz.)

**Cantidad expedida :** 1cc ó 1 ml aproximadamente

**Peso :** 890 grs.

**Sugerencia de Instalación:** En muros

**Contenido por caja :** 1 pieza por caja

**Fijación :** Se anexa Kit de instalación

**Acabado:** ACERO Inoxidable pulido

**Funcionamiento:** Colocar la palma de la mano en el PULSADOR y empujar para obtener una descarga de jabón por debajo de la jabonera

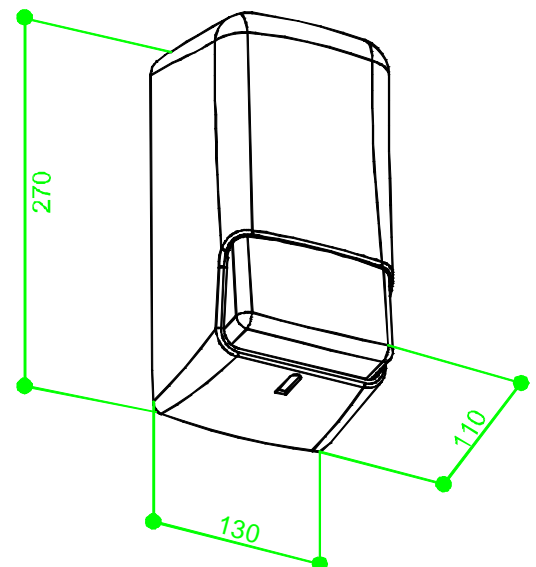
**Instalación :** Sugerido de 15 a 20 cm. arriba del lavabo

**Garantía:** 1 Año No aplica para golpes y rayones

**Colores Disponibles :** Inoxidable SATINADO

El Acero Satinado AISI 304 es de alta resistencia a los ambientes húmedos

**Esquema del Producto:**



**VALIDADO**

REV: MARJ060111/1200

INGENIERÍA

JOFEL se reserva el derecho a realizar modificaciones y/o cambios en los productos y componentes así como en sus especificaciones sin previo aviso