

Ficha Técnica de Producto

BI70000

Descripción general:

Basurero con protectores plásticos en ASAS Y FONDO. De fácil manejo, económico, y resistente. Ideal para oficinas, hoteles, etc.

Fotografía:



Componentes y Materiales:

Fabricado en lámina galv. Calibre 20 (0.9 mm). Asas y protección de fondo en color negro. Pintura en polvo epóxica horneada que brinda máxima durabilidad.

Limpieza de equipo :

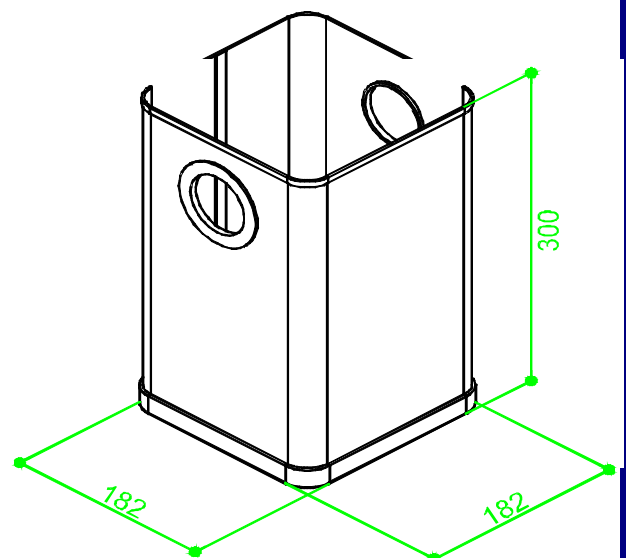
La limpieza de este producto es suficiente con agua y trapo húmedo. Los solventes pueden manchar el acabado de la pieza mas no despintarlo y eliminar el BRILLO.

USO EN INTERIORES

Características Técnicas:

- Dimensiones en Milímetros :** Alto: 300 Largo: 182 Ancho: 182
- Dimensiones en Pulgadas :** Alto: 11.81" Largo: 7.16" Ancho: 7.16"
- Capacidad :** 10 Lts. / 2.64 Galones
- Cantidad expedida :** No aplica
- Peso :** 1.7 Kgs
- Sugerencia de Instalación:** A conveniencia.
- Contenido por caja :** 6 piezas por caja
- Fijación :** No necesaria
- Acabado:** Brillante
- Funcionamiento:** Recipiente para basura de gran durabilidad

Esquema del Producto:



Instalación :

A conveniencia

Garantía:

1 Año no aplica para golpes y rayones

Colores Disponibles :

Blanco

VALIDADO
REV: MARJ060111/1200
INGENIERÍA

JOFEL se reserva el derecho a realizar modificaciones y/o cambios en los productos y componentes así como en sus especificaciones sin previo aviso