



# PAPELERAS DE PEDAL GRANDE INOXIDABLE

México y Latinoamérica

## Ficha Técnica del Producto

IYL1012

### Descripción general:

Basurero circular inoxidable con apertura de tapa mediante pedal ; de alta resistencia a la corrosión, prevista con cubo interior de plástico con asa. Capacidad de 12 Lts.

### Fotografía:



### Componentes y Materiales:

Fabricado en lámina de acero inoxidable pulido (1.0 mm esp.).Cubo interior plástico y mecanismo de apertura; componentes plásticos y pedal antiderrapante. Producto importado de ESPAÑA.

### Limpieza de equipo :

Para la limpieza de este producto es suficiente con trapo húmedo. Los solventes pueden opacar el bote.

### USO EN INTERIORES

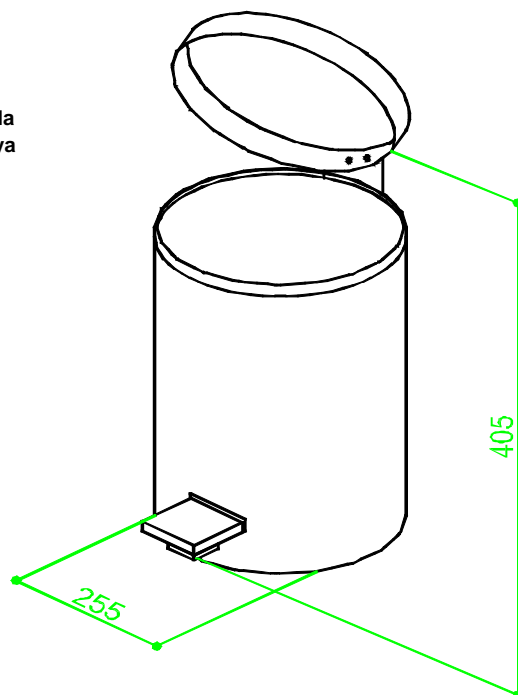
### Características Técnicas:

Dimensiones en Milímetros : Diámetro: 255 Alto: 405  
Dimensiones en Pulgadas : Diámetro: 10.03" Alto: 15.94"  
Capacidad : 12.0 lts. / 3.1 gal.  
Cantidad expedida : No aplica  
Peso : 1.8 kgs  
Sugerencia de Instalación: A conveniencia  
Contenido por caja : 1 pieza por caja  
Fijación : Ninguna  
Acabado: A espejo

### Funcionamiento:

Pisar el pedal para levantar la tapa y para sacar la basura depositada en el interior, es de gran eficiencia ya que tiene cubo interior.

### Esquema del Producto:



## VALIDADO

REV: MARJ060111/1200

INGENIERÍA

JOFEL se reserva el derecho a realizar modificaciones y/o cambios en los productos y componentes así como en sus especificaciones sin previo aviso