

**Ficha Técnica de Producto**

**BI70400**

**Descripción general:**

Basurero con cenicero desmontable en color negro, boca grande al frente, mejor capacidad, protecciones plásticas en boca y fondo de color negro. COLOR DE LÍNEA : BLANCO

**Fotografía:**



**Componentes y Materiales:**

Fabricado en lámina galvanizada calibre 20 (0.9 mm).. Colillero en color negro. Pintura en polvo y horneada para mayor durabilidad y protección al producto.

**Limpieza de equipo :**

La limpieza de este producto es suficiente con agua y trapo húmedo. los solventes pueden manchar el acabado de la pieza mas no despintarlo y pueden eliminar el BRILLO.

**USO EN INTERIORES**

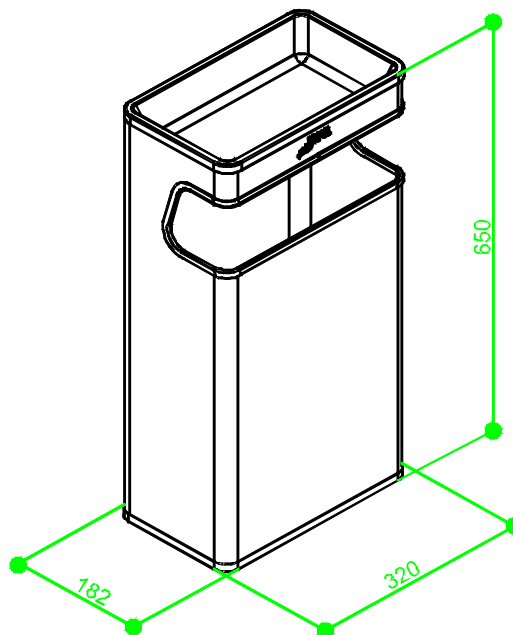
**Características Técnicas:**

- Dimensiones en Milímetros : Alto: 650 Largo: 320 Ancho 182
- Dimensiones en Pulgadas : Alto: 25.59" Largo: 12.59" Ancho: 7.16"
- Capacidad : 27 Lts. / 7 Galones
- Cantidad expedida : No aplica
- Peso : 5.4 Kgs.
- Sugerencia de Instalación: A conveniencia.
- Contenido por caja : 4 piezas por caja
- Fijación : No necesaria
- Acabado: Brillante

**Funcionamiento:**

Levanta el colillero para sacar la basura, es de gran eficiencia ya que el recipiente es grande

**Esquema del Producto:**



**Instalación :**

A conveniencia

**Garantía:**

1 año en acabados  
(No aplicable para golpes y rayones)

**Colores Disponibles :**

Blanco

**VALIDADO**

REV: MARJ060111/1200

INGENIERÍA

JOFEL se reserva el derecho a realizar modificaciones y/o cambios en los productos y componentes así como en sus especificaciones sin previo aviso