

Ficha Técnica de Producto

BI70300

Descripción general:

Basurero con cenicero desmontable en color negro; boca rectangular al frente, protecciones plásticas en boca y fondo de color negro. COLOR DE LÍNEA : BLANCO

Fotografía:



Componentes y Materiales:

Fabricado en lámina galvanizada calibre 20 (0.9 mm). Colillero en color negro. Pintura en polvo y horneada para mayor durabilidad y protección al producto.

Limpieza de equipo :

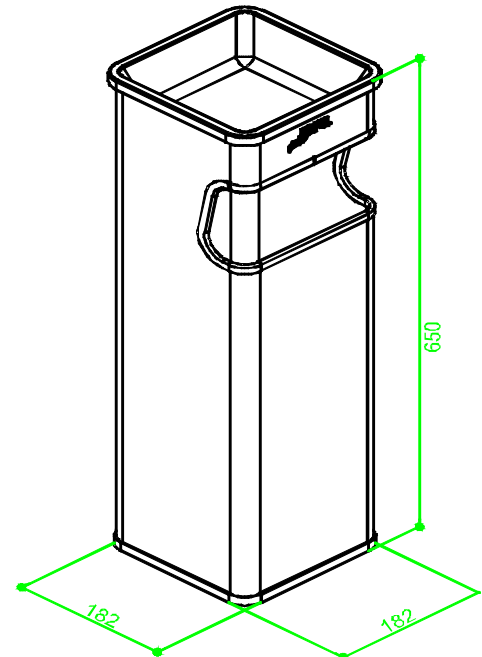
La limpieza de este producto es suficiente con agua y trapo húmedo. los solventes pueden manchar el acabado de la pieza mas no despintarlo y pueden eliminar el BRILLO.

USO EN INTERIORES

Características Técnicas:

- Dimensiones en Milímetros :** Alto: 650 Largo: 182 Ancho: 182
- Dimensiones en Pulgadas :** Alto: 25.59" Largo: 7.16" Ancho: 7.16"
- Capacidad :** 15 Lts / 4 Galones
- Cantidad expedida :** No aplica
- Peso :** 3.4 Kgs
- Sugerencia de Instalación:** A conveniencia.
- Contenido por caja :** 2 piezas por caja
- Fijación :** No necesaria
- Acabado:** Brillante
- Funcionamiento:** Levantar el colillero para sacar la basura

Esquema del Producto:



Instalación :

A conveniencia

Garantía:

1 año en acabados
(No aplicable para golpes y rayones)

Colores Disponibles :

Blanco

VALIDADO

REV: MARJ060111/1200

INGENIERÍA

JOFEL se reserva el derecho a realizar modificaciones y/o cambios en los productos y componentes así como en sus especificaciones sin previo aviso