



**TINACOS Y CISTERNAS**





- Empresa 100% mexicana fundada en 1939.
- Productos certificados que cumplen normas nacionales e internacionales.
- El más amplio portafolios de productos para la conducción, control y medición de agua, gas y electricidad en construcciones y obras.
- Proveemos al mercado industrial de materias primas de la más alta calidad en cobre y sus aleaciones.
- Exportamos a Estados Unidos, América Latina, Europa y Asia.
- Manufacturamos nuestros productos en nuestras plantas ubicadas en México y Estados Unidos.



# TINACOS Y CISTERNAS

## Especificaciones Generales de Tinacos

- Son 100% antibacteriales y tienen un tratamiento que evita la formación de algas y hongos.
- Están protegidos contra los rayos UV (ultravioleta) y resisten los cambios de temperatura, lo que los hace más durables. No están fabricados con materiales de desecho.
- Nuestros tinacos incluyen un kit de accesorios, un filtro de paso A que retiene los sólidos y la basura que pudiera contener la red primaria de agua de la ciudad.
- Cuentan con conexión de 1 1/2" para salida de agua y ducto de 1/2" para conexión de válvula de tanque alto.
- Los tinacos IUSA cuentan con la certificación de cumplimiento de la norma mexicana NMX-C-374-ONNOCCE-2000.

## Ventajas

- Paredes y pisos más gruesos.
- 100% higiénicos.
- Alta resistencia a los cambios bruscos de temperatura.
- Protegidos contra rayos UV.
- Anillo para tapa con cierre hermético.
- 5 años de garantía.
- Cuenta con certificación CERTIMEX.

## Especificaciones Generales de Cisternas

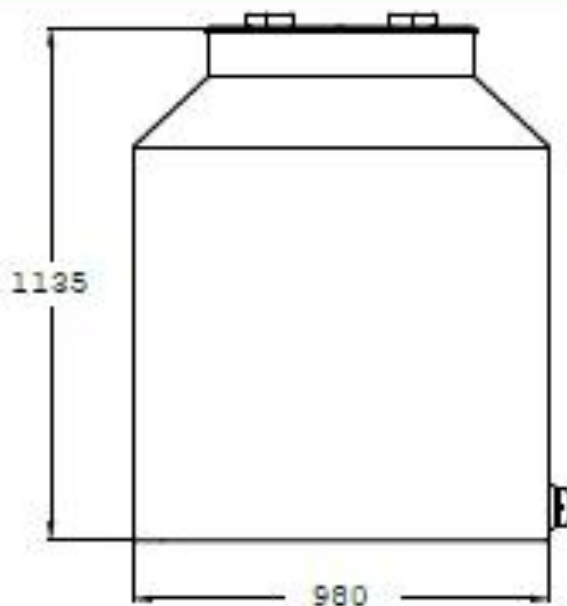
- Cuenta con tapa de sello hermético que garantiza su impermeabilidad y pureza.
- No generan olor y sabor en el agua, no requieren mantenimiento periódico.
- Fabricadas en materiales que evitan la producción de bacterias.
- Cuentan con ducto de 1/2" para conexión de válvula de tanque alto.
- Las cisternas IUSA cuentan con la certificación de cumplimiento de la norma mexicana NMX-C-374-ONNOCCE-2000.

## Ventajas

- Paredes y pisos más gruesos.
- 100% higiénicos.
- Alta resistencia a los cambios bruscos de temperatura.
- Protegidos contra rayos UV.
- Anillo para tapa con cierre hermético.
- 5 años de garantía.



## TINACO IUSA BICAPA 600 LITROS



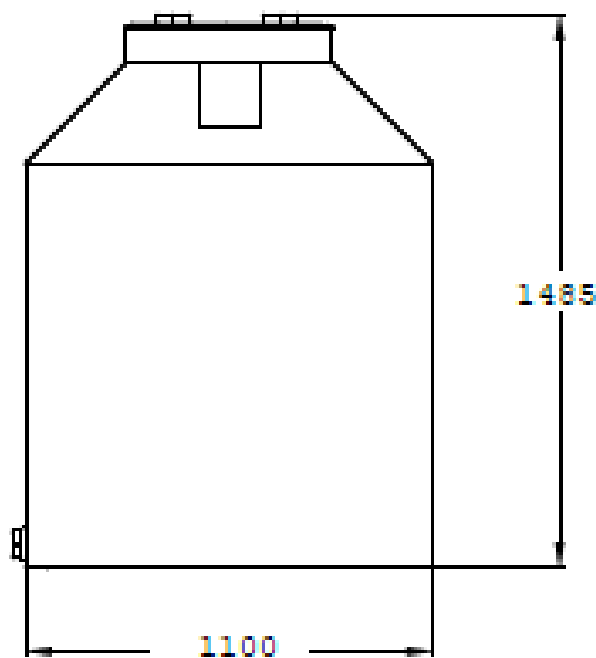
Dimensiones en milímetros

Colores:



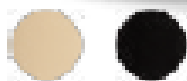
RD	NOMBRE DE PRODUCTO	Capacidad (mm)	Altura (mm)	Diámetro (mm)	Diámetro boca (mm)	Peso (kg)	Piezas por empaque
49823	TINACO IUSA BICAPA NEGRO 600 LITROS	600	1135	980	570	15	1
49825	TINACO IUSA BICAPA BEIGE 600 LITROS	600	1135	980	570	15	1

## TINACO IUSA BICAPA 1,100 LITROS



Dimensiones en milímetros

Colores:



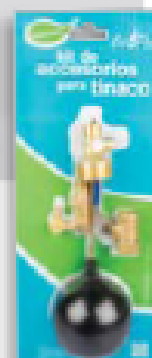
RD	NOMBRE DE PRODUCTO	Capacidad (mm)	Altura (mm)	Diámetro (mm)	Diámetro boca (mm)	Peso (kg)	Piezas por empaque
49822	TINACO IUSA BICAPA NEGRO 1,100 LITROS	1,100	1485	1100	570	23,5	1
49828	TINACO IUSA BICAPA BEIGE 1,100 LITROS	1,100	1485	1100	570	23,5	1

## ACCESORIOS

### KIT DE ACCESORIOS DE LATÓN PARA TINACO

Incluye:

- Válvula de tanque alto de 1/2"-14 NPT con flotador del No. 5 y varilla de latón.
- El multiconector cuenta con una conexión de 1 1/2"-11.5 NPT que se adapta a la salida de agua del tinaco y salida a la red hidráulica de 3/4"-14 NPT.
- Válvula de esfera roscable soldable de 3/4" x 14 NPT y 3/4" soldable.
- Producto de alta durebilidad por ser de latón.

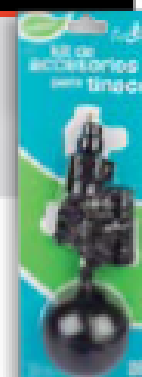


RS	NOMBRE DE PRODUCTO	PIEZAS POR EMPAQUE	Altura (mm)	Díámetro (mm)	Rango de operación	Garantía
362491	KIT DE ACCESORIOS LATÓN PARA TINACO	10	520	102	Presión máxima de trabajo 4 kg/cm <sup>2</sup>	2 años

### KIT DE ACCESORIOS DE PLÁSTICO PARA TINACO

Incluye:

- Válvula de tanque alto de 1/2"-14 NPT con flotador del No. 5 y varilla de latón.
- El multiconector cuenta con una conexión de 1 1/2"-11.5 NPT que se adapta a la salida de agua del tinaco y salida a la red hidráulica de 3/4"-14 NPT.
- Válvula de esfera roscable es de 3/4"-14 NPT x 3/4"-14 NPT.
- Producto práctico, no necesita herramientas para su instalación.



RS	NOMBRE DE PRODUCTO	PIEZAS POR EMPAQUE	Altura (mm)	Díámetro (mm)	Rango de operación	Garantía
362557	KIT DE ACCESORIOS PLÁSTICO PARA TINACO	10	520	102	Presión máxima de trabajo 1 kg/cm <sup>2</sup>	1 año

### KIT DE ACCESORIOS PARA CISTERNAS

Incluye:

- Válvula de tanque alto de 1/2"-14 NPT con flotador del No. 7 y varilla de latón.
- Válvula de esfera roscable es de 3/4"-14 NPT x 3/4"-14 NPT.
- Pichancha de 1".
- Filtro de agua para sólidos con conexión de 3/4".
- Producto práctico, no necesita herramientas para su instalación.



RS	NOMBRE DE PRODUCTO	PIEZAS POR EMPAQUE	Rango de operación	Garantía
371209	KIT DE ACCESORIOS PARA CISTERNAS	10	Presión máxima de trabajo 1 kg/cm <sup>2</sup>	2 años

## CONECTOR UNIVERSAL

• Conector universal de 11/2"-11.5NPT que se adapta a la salida de agua del finaco y la salida a la red hidráulica de 3/4"-14 NPT.

• En la parte superior de conector tiene una entada de 1/2" soldable para la instalación de tubo de venteo o jarro de aire.

• Producto de alta durebilidad por ser de latón.



ID	NOMBRE DE PRODUCTO	PIEZAS POR EMPAQUE	Altura (mm)	Diámetro (mm)	Diámetro de boca (mm)	Rango de operación	Garantía
376287	CONECTOR UNIVERSAL	8	52.22	69.53	49.11	n/a	2 años

## MULTICONECTOR UNIVERSAL DE PLÁSTICO

• Conector universal con conexión de 11/2"-11.5 NPT que se adapta a la salida de agua del finaco y salida a la red hidráulica de 3/4"-14 NPT, en la parte superior de conector tiene una entada de 1/2" roscable para la instalación de tubo de venteo o jarro de aire.

• Producto práctico, no necesita herramientas para su instalación.



ID	NOMBRE DE PRODUCTO	PIEZAS POR EMPAQUE	Altura (mm)	Diámetro (mm)	Diámetro de boca (mm)	Rango de operación	Garantía
303440	MULTICONECTOR UNIVERSAL DE PLÁSTICO	8	56.3	64.8	50.5	n/a	1 año

## VÁLVULA DE ESFERA 1/4" ROSCABLE-SOLDABLE

• Válvula de esfera roscable soldable de 3/4"-14 NPT y 1/4" soldable, presión máxima de trabajo 15 kg/cm<sup>2</sup>.

• Producto de alta durebilidad por ser de latón.



ID	NOMBRE DE PRODUCTO	PIEZAS POR EMPAQUE	Altura (mm)	Diámetro (mm)	Diámetro boca (mm)	Rango de operación	Garantía
370298	VÁLVULA DE ESFERA 1/4" ROSCABLE-SOLDABLE	20	82.82	125.23 abierta	31.83	Presión máxima de trabajo 15 kg/cm <sup>2</sup>	2 años

### VÁLVULA DE ESFERA DE PLÁSTICO

- Válvula de esfera de plástico rosca de 1/2"-14 NPT x 1/2"-14 NPT.
- Producto práctico, no necesita herramientas para su instalación.



RS	NOMBRE DE PRODUCTO	PIEZAS POR EMPAQUE	Altura (mm)	Díámetro (mm)	Díámetro de boca (mm)	Rango de operación	Garantía
300440	VÁLVULA DE ESFERA DE PLÁSTICO	12	60,8	1,37-15 abierta	27,1	Presión máxima de trabajo 1 kg/cm <sup>2</sup>	1 año

### ENSAMBLE VÁLVULA DE TANQUE ALTO

- Válvula de tanque alto de 1/2"-14 NPT con piezas dentadas para ajuste del flotador y cuerda de 1/4"-20 UNC para varilla del flotador.
- Producto de alta dureabilidad por ser de latón.



RS	NOMBRE DE PRODUCTO	PIEZAS POR EMPAQUE	Altura (mm)	Díámetro (mm)	Díámetro de boca (mm)	Rango de operación	Garantía
370204	ENSAMBLE VÁLVULA DE TANQUE ALTO	25	62,5	75 0 abierta	25,1	Presión máxima de trabajo 3 kg/cm <sup>2</sup>	2 años

### ENSAMBLE VÁLVULA DE TANQUE ALTO DE PLÁSTICO

- Válvula de tanque alto de 1/2"-14 NPT con piezas dentadas para ajuste del flotador y cuerda de 1/4"-20 UNC para varilla del flotador.
- Producto práctico, no necesita herramientas para su instalación.



RS	NOMBRE DE PRODUCTO	PIEZAS POR EMPAQUE	Altura (mm)	Díámetro (mm)	Díámetro de boca (mm)	Rango de operación	Garantía
300441	ENSAMBLE VÁLVULA DE TANQUE ALTO DE PLÁSTICO	15	74	94,3 cerrado	26,4	Presión máxima de trabajo 1 kg/cm <sup>2</sup>	1 año

## TAPA COLOR NEGRO PARA TINACO

- Cierre hermético, evita la filtración de agua y polvo al finaco o sistema.
- Resistente a las caídas.
- Sello hermético a la boca del finaco.



RS	NOMBRE DE PRODUCTO	PIEZAS POR EMPAQUE	Altura (mm)	Díámetro (mm)	Rango de operación	Garantía
377108	TAPA COLOR NEGRO PARA TINACO	20	62	550	n/a	5 años

## VÁLVULA DE PIE O PIRANCHA

- Entrada de 1"-11.5 NPT.
- Producto práctico, no necesita herramientas para su instalación.



RS	NOMBRE DE PRODUCTO	PIEZAS POR EMPAQUE	Altura (mm)	Díámetro (mm)	Díámetro de boca (mm)	Rango de operación	Garantía
377120	VÁLVULA DE PIE O PIRANCHA	5	91.27	48.26	48.26	Presión máxima de trabajo 1 kg/cm <sup>2</sup>	1 año

## FLOTADOR DE PLÁSTICO CON VARILLA

- Flotador No. 5 y varilla rosca de 1/4"-20 UNC.
- Evita el escumamiento y/o derrame del agua contenida en el finaco.



RS	NOMBRE DE PRODUCTO	PIEZAS POR EMPAQUE	Altura (mm)	Díámetro (mm)	Díámetro de boca (mm)	Rango de operación	Garantía
382402	SUBENS FLOTADOR DE PLÁSTICO CON VARILLA	10	116	325	116	Presión máxima de trabajo 1 kg/cm <sup>2</sup>	1 año

**FLOTADOR NÚMERO 7 CON VARILLA**

- Flotador No. 7 y varilla roscada de 1/4"-20 UNC.
- Evita el escurrimiento y/o derrame del agua contenida en el tinaco.



RD	NOMBRE DE PRODUCTO	PIEZAS POR EMPAQUE	Altura (mm)	Díámetro (mm)	Díámetro de boca (mm)	Rango de operación	Garantía
371291	FLOTADOR NÚMERO 7 CON VARILLA	10	125	400	125	Presión máxima de trabajo 3 kg/cm <sup>2</sup>	1 año

**FILTRO COMPACTO PARA TINACO**

- Conexión de entrada y salida de 1/4"-14 NPT.
- Evita el paso de sólidos al tinaco.



RD	NOMBRE DE PRODUCTO	PIEZAS POR EMPAQUE	Altura (mm)	Díámetro (mm)	Díámetro de boca (mm)	Rango de operación	Garantía
362500	FILTRO COMPACTO PARA TINACO	10	100	80	70	Presión máxima de trabajo 3 kg/cm <sup>2</sup>	1 año

**TUBO DE VENTIL (JARRO DE AIRE)**

- Conexión de entrada de 1/4"-14 NPT longitud 1,400 mm.
- Fácil instalación.



RD	NOMBRE DE PRODUCTO	PIEZAS POR EMPAQUE	Altura (mm)	Díámetro (mm)	Rango de operación	Garantía
369185	TUBO DE VENTIL (JARRO DE AIRE)	25	1400	40.4	n/a	1 año