

- Asiento redondo 100% polipropileno virgen
- Diseño ergonómico
- Frente abierto
- Exclusivo para tazas de fluxómetro
- Incluye tuercas y bisagras



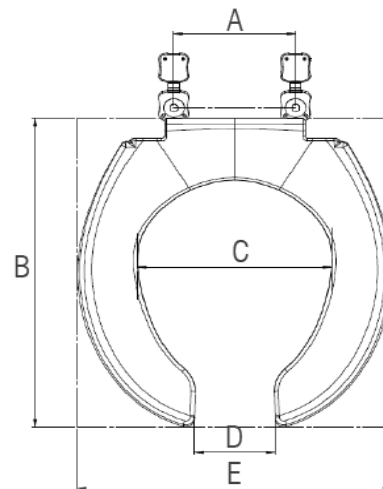
Dimensión A	140.0 mm
Dimensión B	406.0 mm
Dimensión C	225.0 mm
Dimensión D	102.6 mm
Dimensión E	367.0 mm

Código:

- 11 019

Colores disponibles:

- .020 Blanco
- .021 Marfil



Notas:

Accesorios no incluidos
Deben ser ordenados por separado

Importante:

Lea instructivo antes de instalar
Dimensiones nominales, pueden variar dentro un rango de tolerancia.
Estas medidas están sujetas a cambio o cancelación.
No se asume responsabilidad de fichas no vigentes.