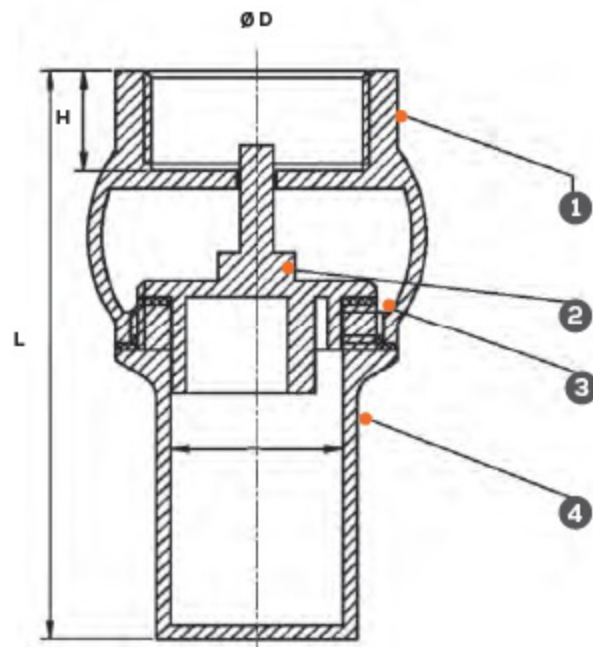


VÁLVULA DE PIE ROSCADA



Las válvulas de pie son útiles para instalarse en la succión de bombas de superficie. Evitan que la bomba pierda la ceba y continúe operando correctamente. Su ampliación del diámetro en el cuerpo permite el libre paso del fluido, sin limitar el flujo de la bomba y ahorrando considerablemente en consumo energético comparado con una válvula de pie convencional. Su cuerpo 100% de latón la hace la opción mas resistente con una rejilla que evita la entrada de sólidos a la línea de succión.



No.	Descripción	Material
1	CUERPO	LATÓN
2	ÉMBOLO	LATÓN
3	EMPAQUE	NBR
4	REJILLA	LATÓN

CÓDIGO	TAMAÑO	L (CM)	H (CM)	Ø D (CM)	PESO (Kg)
ABVPC100B	1"	8	12	2.25	.27
ABVPC125B	1.25"	8.9	14	2.7	.44
ABVPC150B	1.5"	9.9	14.6	3.4	.58
ABVPC200B	2"	10.5	15	4	.93
ABVPC300B	3"	15.9	19	5.2	1.83
ABVPC400B	4"	17.2	22	6.5	2.85

