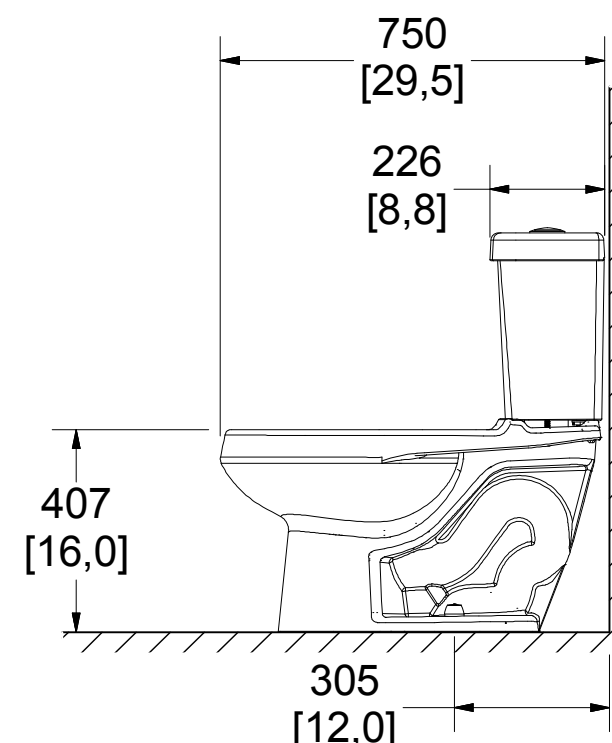


Medidas Referenciales / Estimated Dimensions, Acot. mm [pulg.] / Dim. mm [inch.]

**CARACTERÍSTICAS DEL PRODUCTO**

Diseño ergonómico de construcción robusta con cerámica de 10mm de espesor, con sistema de descarga tipo vórtice con sifón jet y espejo de agua óptimo, mueble libre de alabeo (base plana).

MATERIAL:

Cerámica porcelanizada de alto brillo
Trampa expuesta y esmaltada internamente

VÁLVULAS:

Válvula de admisión y descarga certificadas
Válvula de admisión silenciosa
Válvulas armadas y calibradas
Válvula de descarga con sello hermético

ACCESORIOS:

Sistema de sujeción para tanque
Sistema de sujeción al piso

CONEXIÓN:

A la alimentación Ø15/16-14 NS-1
A la descarga se acopla al Ø de drenaje de 4" con brida sanitaria o cuello de cera

PRESIÓN DE TRABAJO

Pmin.=0,25 kg/cm²
Pmax.=6,0 kg/cm²

OPERACIÓN:

Presione el botón un segundo para una descarga de 4,8 litros

GASTO MÁXIMO:

4,8 lpd

PRODUCT FEATURES

Ergonomic design of robust construction with 10mm thick ceramic, with vortex discharge system with jet siphon and optimal water mirror, free roll unit (flat base).

MATERIALS:

Porcelain high-gloss ceramic
Exposed and internally enameled trap

VALVES:

Certified intake and discharge valve
Silent intake valve
Armed and calibrated valves
Discharge valve with watertight seal

ACCESSORIES:

Ø 15/16 NPSM extension
Floor fixing kit

CONNECTION:

To the supply Ø15/16-14 NS-1
Coupling to the drain Ø 4" with toilet flange or wax ring

WORKING PRESSURE.

Pmin.=3,55 psi
Pmax.=85,34 psi

OPERATION:

Press the button one second for flushing
1,2 gallons

MAXIMUM CONSUMPTION:

1,2 gpf

GARANTÍA:

Helvex, S. A. de C. V. garantiza sus productos cerámicos como libres de defectos en materiales y procesos de fabricación por 30 años. En los herrajes por defectos de manufactura por 5 años. En el dispositivo TDS en el mingitorio seco por 3 años. Tapa y asiento por un periodo de 2 años. La vigencia de la garantía inicia a partir de la fecha de entrega del producto al consumidor indicada en esta Póliza de Garantía.

WARRANTY:

HELVE X S. A. de C. V. guarantees its chinaware to be free of defects in materials and workmanship for 30 years. 5 years for the seat, cover and fittings. 5 years warranty for the hardware for manufacturing defects. 3 years warranty for the TDS device in the dry urinal. 2 years warranty for the cover and seat. The validity of the guarantee starts from the date of delivery of the product to the consumer indicated in this Guarantee Policy.

Los productos ilustrados pueden sufrir cambios sin previo aviso en su aspecto o partes, como resultado de los procesos de mejora continua al que están sujetos, sin implicar mayor responsabilidad de la fábrica. Visite nuestras páginas www.helvex.com.mx para México y www.helvex.com para el mercado internacional.

Illustrated products may suffer changes without previous notice in its appearance or parts, as a result of the continuous improvement processes to which they are subject, does not imply greater responsibility of the factory. Visit our pages www.helvex.com.mx for Mexico and www.helvex.com for the international market.



Asesoría y Servicio Técnico: 01800 909 2020
Consultancy and Technical 01(55)53339431
Service: servicio.tecnico@helvex.com.mx



Refacciones Originales: 01 800 890 0594
Original Parts: 01 (55) 53 33 94 00
53 33 94 21
refacciones@helvex.com.mx Ext. 5068, 5815 y 5913