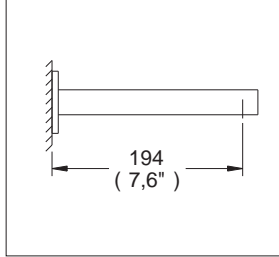
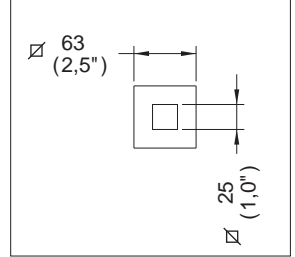


Salida Kúbica® sin Desviador



Medidas Referenciales

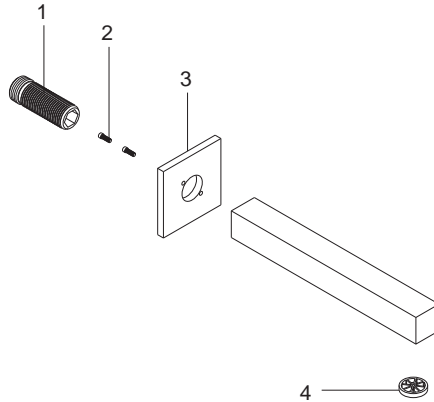


Acot.mm.(pulg)

Despiece

NA

Mod.	Descripción
1 Rr-298	Conector para Regadera
2 Ra-829	Tornillo p/Lavabo 5-40 x .45 Long.
3 Rv-938	Base para Salida de Pared Kúbica
4 Rv-937	Rompechorros Salida de Tina Cubo



Características y Datos Técnicos

Material:
Latón

Conexión:
Conector 1/2"-14 NPT

Presión de Trabajo:

$P_{min} = 0,2 \text{ kg/cm}^2 (2,84 \text{ PSI})$

$P_{max} = 6,0 \text{ kg/cm}^2 (85,34 \text{ PSI})$