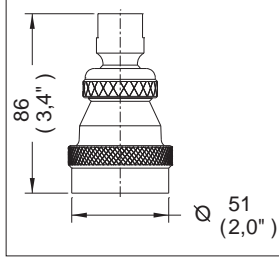
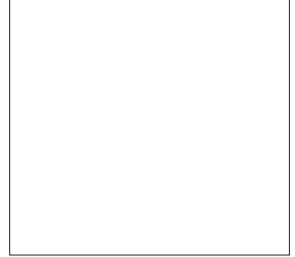


Regadera de Limpieza Automática sin Válvula de Control



Medidas Referenciales

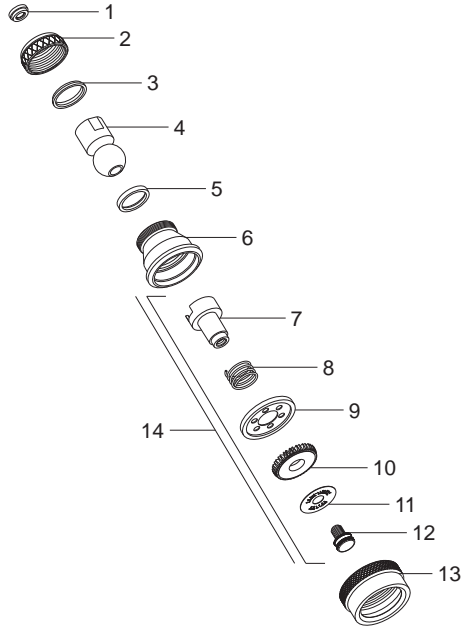


Acot.mm.(pulg)

Despiece

NA

Mod.	Descripción
1 Sr-080	Economizador
2 Rr-002	Tuerca Molt. p/Nudo Med. o Gde.
3 Rr-249	Inserto para Tuerca Regadera
4 Rr-001	Nudo Mediano para Regadera
5 Rr-162	Rondana para Nudo
6 Rr-004	Cuerpo Campana p/AC
7 Rr-005	Émbolo Delrin p/Regaderas AC
8 Rf-234	Resorte Émbolo Llave Retención
9 Rr-085	Rondana para Tuerca Émbolo
10 Rr-010	Disco Guía Berlin
11 Rr-011	Emblema Helvex AC-50
12 Rr-012	Tornillo Molt. 3/8"-16UNC-2A x 0.478
13 Rr-013	Tuerca Campana
	Sub-ensamble
14 Sr-013	Émbolo Arm. p/AC-50



Características y Datos Técnicos

Regadera de Baja, Media y Alta Presión
 Regadera de Limpieza Automática
 Economizador Dinámico de Agua
 Cumple con la Norma NOM-008-CONAGUA-1998
 Incluye Nudo Móvil

Presión de Trabajo:

$P_{min} = 0,2 \text{ kg/cm}^2 (2,84 \text{ PSI})$
 $P_{max} = 6,0 \text{ kg/cm}^2 (85,34 \text{ PSI})$

Material:

Latón

Gasto Mínimo:

3,7 l/min (0,97 Gpm)

Conexión:

1/2" - 14 NPT

Gasto Máximo:

10,0 l/min (2,64 Gpm)



garantía de calidad