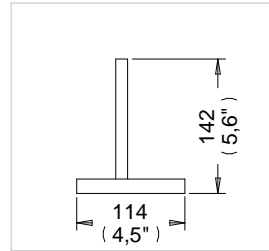
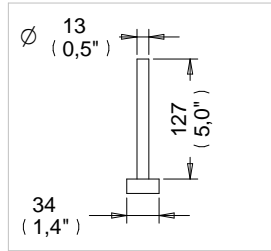
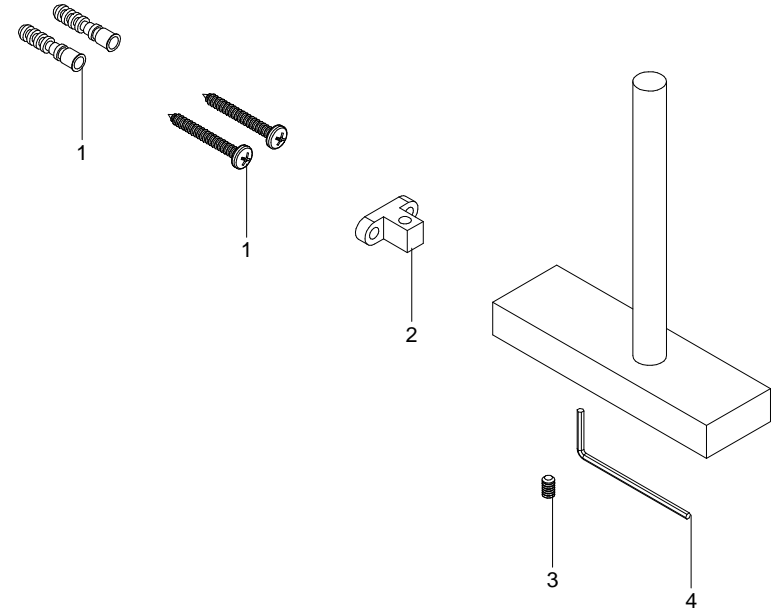


## Portapapel para Repuesto Vertical / Toilet Paper Holder for Vertical Spare Part



Medidas Referenciales / Estimated Dimensions.  
Acot.mm.(pulg) / Dim.mm.(in)

### Despiece / Components



### Características y Datos Técnicos / Characteristics and Technical Details

Accesorio de Semiempotrar  
Paquete de Sujeción Incluido  
Incluye Herramienta para Sujeción

Wall Mounted Accessory  
Setting Kit Includ  
Tool Includ Clamps

**Material:**  
Latón

**Material:**  
Brass

Mod.	Descripción	Mod.	Description
1	Sa-223 Paq. de Pijas, Taquetes 10-16 x 1 1/2	1	Sa-223 Shield 10-16x1 1/2" Lag Screw
2	Ra-990 Ancla para Accesorios Premier	2	Ra-990 Accessory Anchor Premier
3	Ra-648 Opresor Allen 10-24 UNC-5/16" AC.INOX	3	Ra-648 10-24 UNC -5/16" Shield Setcrew
4	Rv-456 Llave Allen 3/32"	4	Rv-456 3/32" Allen Wrench

Hecho en México

\* Los productos ilustrados pueden sufrir cambios sin previo aviso en su aspecto o partes, como resultado de los procesos de mejora continua al que están sujetos, sin implicar mayor responsabilidad de la fábrica.

Made in México

\* Products depicted here in subject to change without prior notice in their appearance or components as a result of incremental innovation.