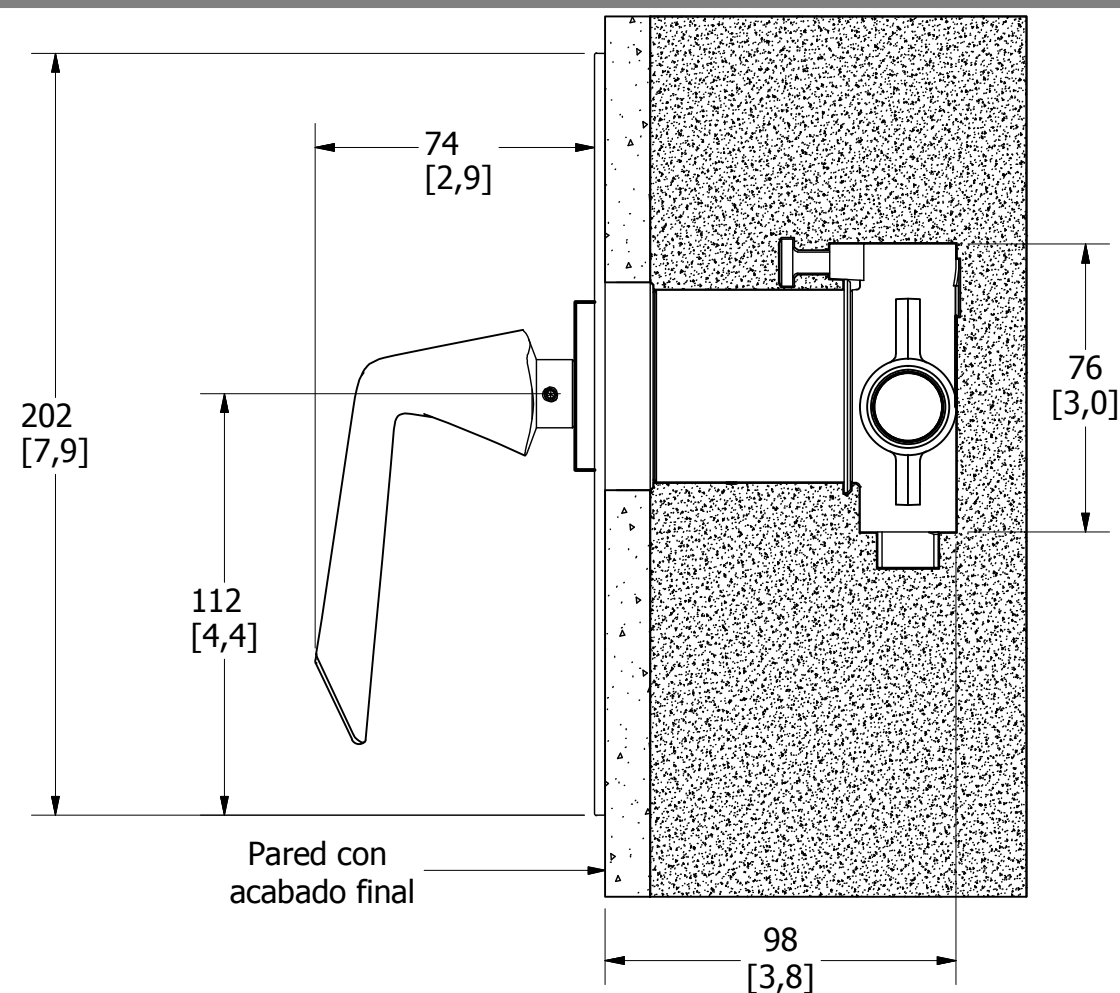


Medidas Referenciales / Estimated Dimensions, Acot.mm.[pulg] / Dim.mm.[in]



CARACTERÍSTICAS DEL PRODUCTO

Monomando para regadera sin desviador.

MATERIAL:

Latón bajo en plomo.

CARTUCHO:

Cartucho monomando cerámico Ø40mm

INSTALACIÓN:

Conexión: 1/2 - 14 NPT Regadera

AJUSTE DE INSTALACIÓN:

13mm

Presión de trabajo

Pmin. =0,8 kg/cm²

Pmax.=6,0 kg/cm²

OPERACIÓN:

Para abrir o cerrar el flujo de agua levante la palanca y gire para regular la temperatura.

GARANTÍA:

El producto HELVEX está garantizado como libre de defectos en materiales y procesos de fabricación.

El producto HELVEX está garantizado, en lo que se refiere a los acabados; por un periodo de 10 años en los acabados cromo y duravex, y por 2 años en acabados diferentes al cromo, a partir de la fecha de compra indicada en la factura.

PRODUCT FEATURES

Mixing without Diverter Shower.

MATERIAL:

Low lead brass

CARTRIDGE:

Ceramic single control faucet cartridge Ø40mm

INSTALLATION:

Inlet thread 1/2 - 14 NPT shower

INSTALLATION ADJUSTMENT

0,51in

Working Pressure

Pmin. = 11,37 PSI

Pmax. = 85,34 PSI

OPERATION:

To open or close the flow of water lift and turn the lever to regulate the temperature.

WARRANTY:

HELVEX product is warranted to be free from defects in materials and manufacturing processes.

HELVEX product is warranted in regards to finished for period of 10 years in the finishes chrome and duravex and for 2 years in different finishes chrome from the date of purchase indicated on the invoice.

Los productos ilustrados pueden sufrir cambios sin previo aviso en su aspecto o partes, como resultado de los procesos de mejora continua al que están sujetos, sin implicar mayor responsabilidad de la fábrica.

Products depicted here in subject to change without prior notice in their appearance or components as a result of incremental innovation.



Asesoría y Servicio Técnico: 01800 909 2020
Consultancy and Technical Service: 01(55)53339431
servicio.tecnico@helvex.com.mx



Refacciones Originales: 01 800 890 0594
Original Parts: 01 (55) 53 33 94 00
53 33 94 21
refacciones@helvex.com.mx Ext. 5068, 5815 y 5913