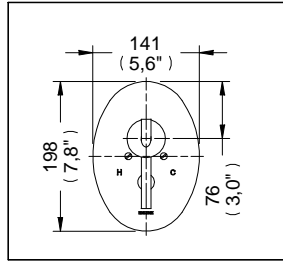
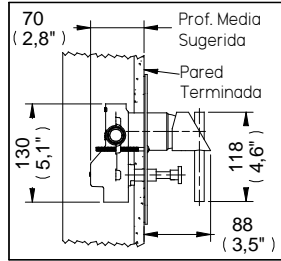


Monomando Nuva de Balanceo de Presión de Control de Volumen con Desviador



Medidas Referenciales

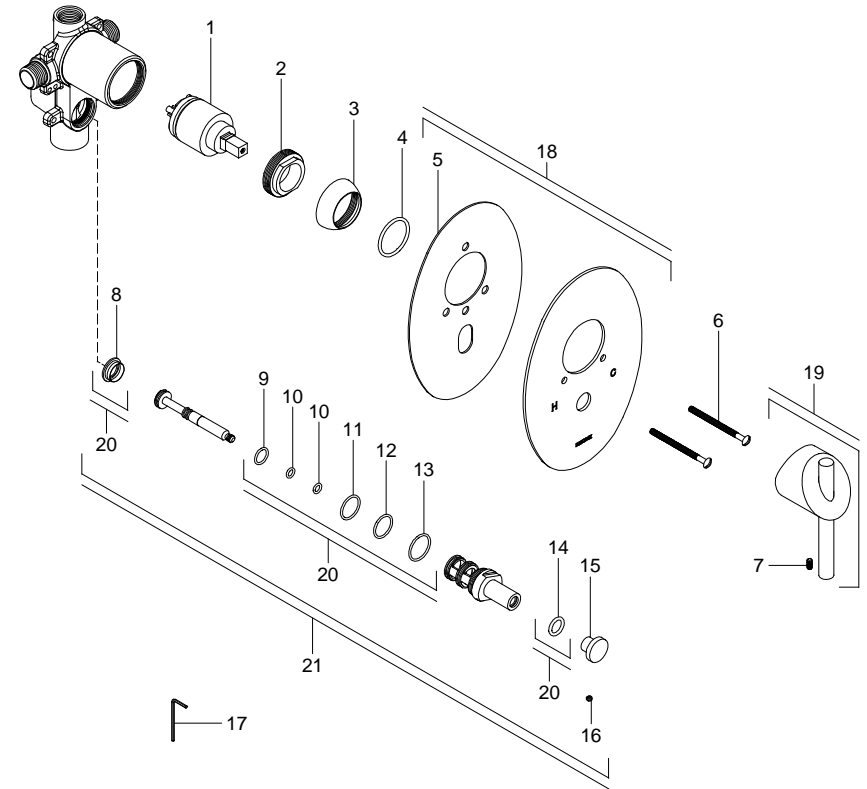


Acot.mm.(pulg)

Despiece

NB

Mod.	Descripción	Mod.	Sub-ensamble	Descripción
1 Sv-409	Cart. Bal. Presión c/Barreno	18 Sv-337	Chapetón Oval c/ Emp. p/ Desv.	
2 Rh-917	Tuerca Monomando 1-5/8"	19 Sv-335	Maneral Armado Minimalista	
3 Rh-916	Chapetón Monomando 1-5/8"	20 Sv-521	Kit Empaques p/Desv. Cpo. Reg.	
4 Rh-614	O'ring 2-124	21 Sv-520	Desviador Arm. p/Mon. Reg. Cr.	
5 Rv-724	Empaque Chapetón Ovalado			
6 Sv-329	Tornillo M5 X 0.8 c/Bolsa			
7 Ra-1013	Opresor 8-32 UNC X 3/8"			
8 Rv-1300	Inserto Plástico			
9 Rh-1152	O'ring 2-014			
10 Rr-081	O'ring 2-010			
11 Rh-418	O'ring 2-017			
12 Rh-127	O'ring 2-018			
13 Rf-619	O'ring 2-020			
14 Rh-345	O'ring 2-112			
15 Rv-1306	Botón Desv. Monomando de Reg.			
16 Rr-106	Opresor 8-32-UNC-2A X 1/8"			
17 Rv-742	Llave Allen 2 mm			



Características y Datos Técnicos

Cartucho con Monomando Cerámico con Compensador de Presión
Opción a Instalarse Regadera Manual o Salida para Tina

Material:
Latón Bajo en Plomo

Conexión:
1/2" - 14 NPT Regadera
3/4" - 14 NPT Tina

Ajuste de Instalación:
12,7 mm (0,5") Max.

Presión de Trabajo:
Pmin= 1,2 kg/cm² (17,1 PSI)
Pmax= 6,0 kg/cm² (85,34 PSI)