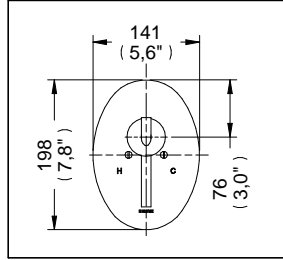
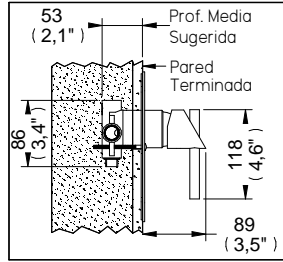


### Monomando Nuva de Balanceo de Presión de Control de Volumen



Medidas Referenciales

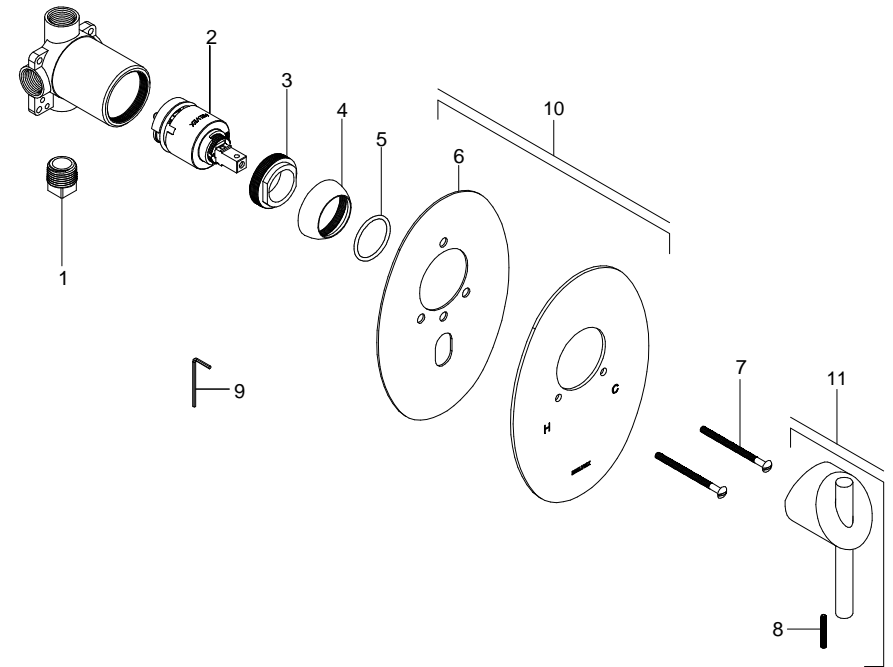


Acot.mm.(pulg)

### Despiece

ND

Mod.	Descripción
1 Rh-085	Tapón Macho Cuerpo Duplex
2 Sv-409	Cartucho 40 mm c/ BP e Inserto
3 Rh-917	Tuerca Monomando 1-5/8"
4 Rh-916	Chapetón Monomando 1-5/8"
5 Rh-614	O´ring 2-124
6 Rv-724	Empaque Chapetón Ovalado
7 Sv-329	Tornillo M5 x 0.8 c/ Bolsa
8 Rh-2605	Opresor 8-32 UNC x 1 1/8" de Long.
9 Rv-742	Llave Allen 2 mm
	Sub-ensamble
10 Sv-336	Chapetón Ovalado c/ Empaque
11 Sv-335	Maneral Armado



### Características y Datos Técnicos

Cartucho con Monomando Cerámico con Compensador de Presión

**Material:**  
Latón Bajo en Plomo

**Conexión:**  
1/2" - 14 NPT

**Ajuste de Instalación:**  
12,7 mm (0,5") Max.

**Presión de Trabajo:**  
Pmin= 1,2 kg/cm<sup>2</sup> (17,1 PSI)  
Pmax= 6,0 kg/cm<sup>2</sup> (85,34 PSI)