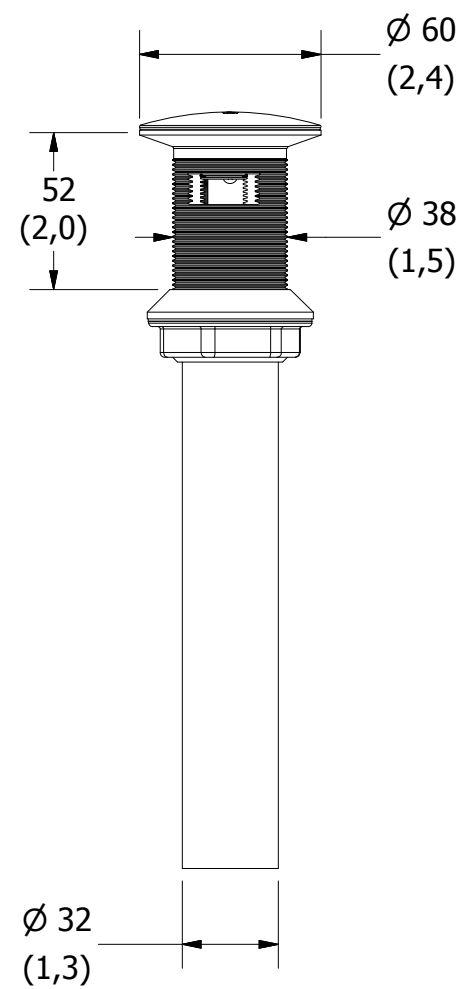


Medidas Referenciales / Estimated Dimensions, Acot. mm [pulg.] / Dim. mm [inch.]



**CARACTERÍSTICAS DEL PRODUCTO**

Monomando para lavabo con desagüe de push

**MATERIAL:**  
Cuerpo de latón

**CARTUCHO:**  
Cartucho Ø25 mm con vástago metálico

**ACCESORIOS:**  
Contra de Push  
Inserto para Rebosadero  
Herramienta para Sujeción  
Llave para Aireador  
Llave para Mantenimiento  
Llave Allen 5/64"

**INSTALACIÓN:**  
Conexión ½ -14 NPSM

**PRESIÓN DE TRABAJO**  
Pmin.=0,6 kg/cm<sup>2</sup>  
Pmax.=6,0 kg/cm<sup>2</sup>

**OPERACIÓN:**  
Levante el maneral para abrir el flujo y gire a la derecha para más fría o a la izquierda para más caliente

**GARANTÍA:**  
El producto HELVEX está garantizado como libre de defectos en materiales y procesos de fabricación.

El producto HELVEX está garantizado, en lo que se refiere a los acabados; por un periodo de 10 años en los acabados cromo y duravex, y por 2 años en cabados diferentes al cromo, a partir de la fecha de compra indicada en la factura.

**PRODUCT FEATURES**

Single lever basin with drain push

**MATERIALS:**  
Body brass

**CARTRIDGE:**  
Cartridge Ø25 mm with metal rod

**ACCESSORIES:**  
Push Against  
Insert Overflow  
Tool Clamping  
Key for Aerator  
Key Maintenance  
Allen Wrench 5/64"

**INSTALLATION:**  
Inlet Thread ½ -14 NPSM

**Working Pressure.**  
Pmin.=8,53 psi  
Pmax.=85,34 psi

**OPERATION:**  
Lift the handle to open the flow and turn right for colder or warmer left

**WARRANTY:**  
HELVEX product is warranted to be free from defects in materials and manufacturing processes.

HELVEX product is warranted in regards to finished for period of 10 years in the finishes chrome and duravex and for 2 years in different finishes chrome from the date of purchase indicated on the invoice.

Los productos ilustrados pueden sufrir cambios sin previo aviso en su aspecto o partes, como resultado de los procesos de mejora continua al que están sujetos, sin implicar mayor responsabilidad de la fábrica.

Products depicted here in subject to change without prior notice in their appearance or components as a result of incremental innovation.



Asesoría y Servicio Técnico: 01800 909 2020  
Consultancy and Technical Service: 01(55)53339431  
servicio.tecnico@helvex.com.mx



Refacciones Originales: 01 800 890 0594  
Original Parts: 01 (55) 53 33 94 00  
53 33 94 21  
refacciones@helvex.com.mx Ext. 5068, 5815 y 5913