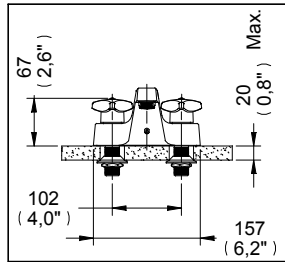


# Ensamblados Básicos para Lavabo

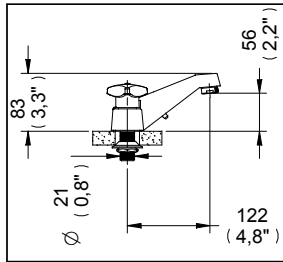
MI-01-S/C

Despiece

## Mezcladora Integral 4" sin Desagüe



Medidas Referenciales

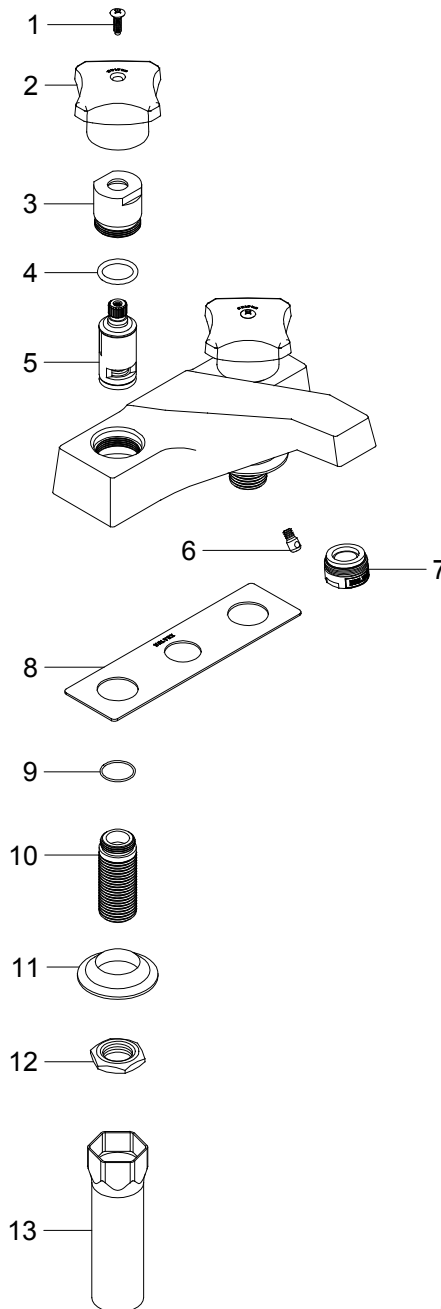


Acot.mm.(pulg)

### Despiece

NA

Mod.	Descripción
1 Rh-042	Tor. Phillips 8-32 UNC 2A X 1/2"
2 Sh-114	Maneral Chico Tritón
3 Rh-467	Torre Contra Tuerca Alta
4 Rh-217	O'ring 2-118
5 Sh-263	Valvex Izquierdo Corto
6 Rh-146	Ancla Cadena Lavabo
7 Sh-282	Aireador
8 Rh-905	Empaque para Salida
9 Rv-833	O'ring 6-685
10 Rh-700	Espárrago Corto
11 Rh-117	Separador Cuerpo Central
12 Rh-115	Tuerca Hexagonal Espárrago
13 Rh-1242	Llave Hexagonal 1 1/16"



### Características y Datos Técnicos

Valvex Izq. por Compresión  
Incluye Herramienta de Sujeción

**Material:**  
Latón Bajo en Plomo

**Conexión :**  
1/2" -14 NPSM

**Presión de Trabajo:**  
Pmin= 0,2 kg/cm<sup>2</sup> (2,85 PSI)  
Pmax= 6,0 kg/cm<sup>2</sup> (85,34 PSI)