

Medidas Referenciales / Estimated Dimensions, Acot. mm [pulg.] / Dim. mm [inch.]

CARACTERÍSTICAS DEL PRODUCTO

Ensamble de 8" a 12" con desagüe de rejilla, valvex V de discos cerámicos a ¼ de vuelta izquierda.

MATERIAL:
Cuerpo de latón

CARTUCHO:
Valvex V Flush

ACCESORIOS:
Contra de Rejilla
Inserto para Rebosadero
Herramienta para Sujeción
Inserto para Rebosadero
Herramienta para el Aireador

INSTALACIÓN:
Conexión ½ -14 NPSM

PRESIÓN DE TRABAJO
Pmin.=0,25 kg/cm²
Pmax.=6,0 kg/cm²

OPERACIÓN:
Los manerales tienen una rotación de 90° para abrir, cerrar y regular la temperatura del agua.

GARANTÍA:
El producto HELVEX está garantizado como libre de defectos en materiales y procesos de fabricación.

El producto HELVEX está garantizado, en lo que se refiere a los acabados; por un periodo de 10 años en los acabados cromo y duravex, y por 2 años en acabados diferentes al cromo, a partir de la fecha de compra indicada en la factura.

PRODUCT FEATURES

8" to 12" Assembly lavatory with grid drain, ceramic discs Valvex V ¼ turn left

MATERIALS:
Body brass

CARTRIDGE:
Right valvex V cartridge
Left valvex V cartridge

ACCESSORIES:
Grid Drain
Insert Overflow
Tool Clamping
Aerator Service Key
Allen Key 5/64"

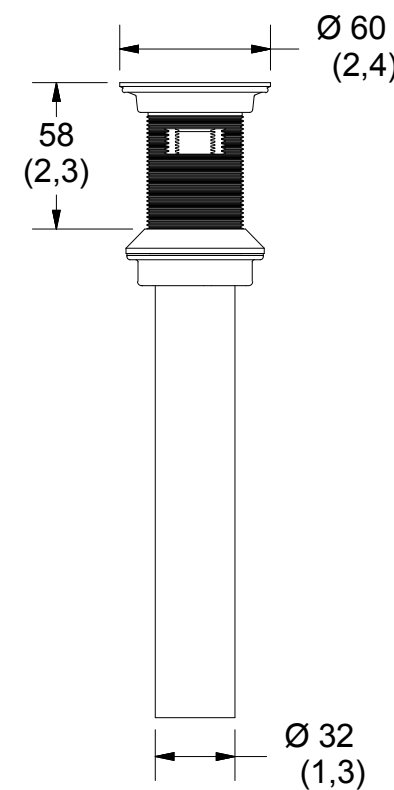
INSTALLATION:
Inlet Thread ½ -14 NPSM

WORKING PRESSURE.
Pmin.=3,55 psi
Pmax.=85,34 psi

OPERATION:
The handle rotation angle 90° to open, close and adjust the water temperature.

WARRANTY:
HELVEX product is warranted to be free from defects in materials and manufacturing processes.

HELVEX product is warranted in regards to finished for period of 10 years in the finishes chrome and duravex and for 2 years in different finishes chrome from the date of purchase indicated on the invoice.



Los productos ilustrados pueden sufrir cambios sin previo aviso en su aspecto o partes, como resultado de los procesos de mejora continua a los que están sujetos, sin implicar mayor responsabilidad de la fábrica.

Illustrated products may suffer changes without previous notice in its appearance or parts, as a result of the continuous improvement processes to which they are subject, does not imply greater responsibility of the factory.



<p>Asesoría y Servicio Técnico: Consultancy and Technical Service: servicio.tecnico@helvex.com.mx</p>	<p>01800 909 2020 01(55)53339431</p> 	<p>Refacciones Originales: Original Parts: refacciones@helvex.com.mx</p>	<p>01 800 890 0594 01 (55) 53 33 94 00 53 33 94 21 Ext. 5068, 5815 y 5913</p>
---	---	--	---