

Medidas Referenciales / Estimated Dimensions, Acot. mm (pulg.) / Dim. mm (inch.)

**CARACTERÍSTICAS DEL PRODUCTO**

Mezcladora para lavabo con desagüe de push, instalación de 8" a 12" con Valvex V de discos cerámicos de 1/4 de vuelta.

**MATERIAL:**  
Cuerpo de latón

**CARTUCHO:**  
Valvex V derecho  
Valvex V izquierdo

**ACCESORIOS:**  
Contra de Push  
Inserto para Rebosadero  
Herramienta para Sujeción  
Llave para Aireador  
Llave Allen 5/64"

**INSTALACIÓN:**  
Conexión 1/2 -14 NPSM

**PESIÓN DE TRABAJO**  
Pmin.=0,25 kg/cm<sup>2</sup>  
Pmax.=6,0 kg/cm<sup>2</sup>

**OPERACIÓN:**  
Los manerales tienen una rotación de 90° para abrir, cerrar y regular la temperatura del agua.

**GARANTÍA:**  
El producto HELVEX está garantizado como libre de defectos en materiales y procesos de fabricación.

El producto HELVEX está garantizado, en lo que se refiere a los acabados; por un periodo de 10 años en los acabados cromo y duravex, y por 2 años en acabados diferentes al cromo, a partir de la fecha de compra indicada en la factura.

Los productos ilustrados pueden sufrir cambios sin previo aviso en su aspecto o partes, como resultado de los procesos de mejora continua al que están sujetos, sin implicar mayor responsabilidad de la fábrica.

**PRODUCT FEATURES**

Sink mixer with drain holes push apart, installing 8" to 12", with valvex V of ceramic discs of 1/4 of return.

**MATERIALS:**  
Body brass

**CARTRIDGE:**  
Right V valvex  
Left V valvex

**ACCESSORIES:**  
Push Against  
Insert Overflow  
Tool Clamping  
Aerator service key  
Allen Wrench 5/64

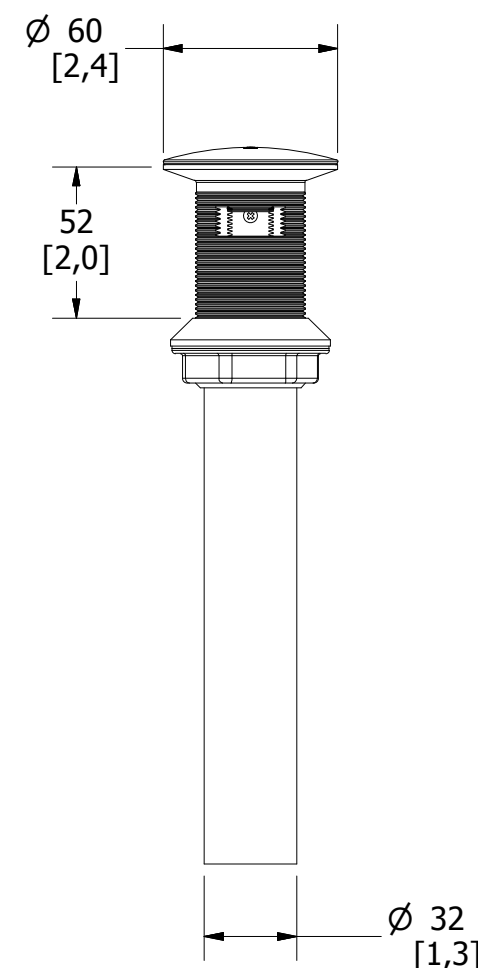
**INSTALLATION:**  
Inlet Thread 1/2 -14 NPSM

**WORKING PRESSURE.**  
Pmin.=3,55 psi  
Pmax.=85,34 psi

**OPERATION:**  
The handle rotation angle 90° to open, close and adjust the water temperature.

**WARRANTY:**  
HELVEX product is warranted to be free from defects in materials and manufacturing processes.

HELVEX product is warranted in regards to finished for period of 10 years in the finishes chrome and duravex and for 2 years in different finishes chrome from the date of purchase indicated on the invoice.



Products depicted here in subject to change without prior notice in their appearance or components as a result of incremental innovation.



Asesoría y Servicio Técnico: 01800 909 2020  
Consultancy and Technical Service: 01(55)53339431  
servicio.tecnico@helvex.com.mx



Refacciones Originales: 01 800 890 0594  
Original Parts: 01 (55) 53 33 94 00  
53 33 94 21  
refacciones@helvex.com.mx Ext. 5068, 5815 y 5913