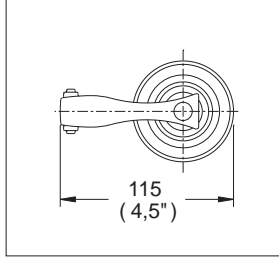
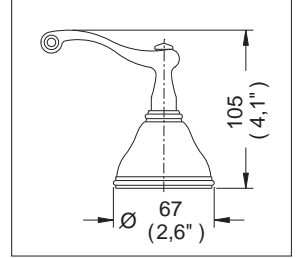


Juego de Manerales Elegance® Grandes



Medidas Referenciales

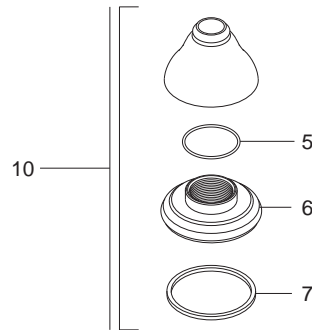
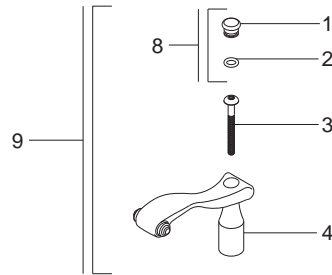


Acot.mm.(pulg)

Despiece

NA

Mod.	Descripción
1 Rh-1723	Tapón para Maneral Elegance
2 Rr-081	O'ring 2-010
3 Rh-1130	Tornillo Phill. 8-32 x 1 11/32"
4 Rh-1127	Cuerpo Maneral Palatino Largo
5 Rv-740	O'ring 2-028
6 Rh-1042	Base p/ Maneral Elegance
7 Rh-1780	Empaque Chapetón Kúbica
Sub-ensamble	
8 Sh-972	Tapón con O'ring
9 Sh-791	Cpo. Maneral Platino c/ Tapón y Torn.
10 Sh-798	Chapetón Elegance Roscado c/ Arillo



Características y Datos Técnicos

Para utilizarse en Ensamblajes de Taladros Separados de Lavabo, Bidet, Fregadero y Ensamblajes de Empotrar Regadera y/o Tina Manerales de Palanca
El Ensamble no debe de contar con Chapetón Master

Tapón de Latón

Requerimientos:

Su Ensamble para Lavabo o Regadera debe contar con Val-Vex 1/4 de Vuelta Izquierdo y Derecho de Discos Cerámicos

Material:

Latón

*Los productos ilustrados pueden sufrir cambios sin previo aviso en su aspecto o partes, como resultado de los procesos de mejora continua a que están sujetos, sin implicar mayor responsabilidad de la fábrica.



garantía de calidad