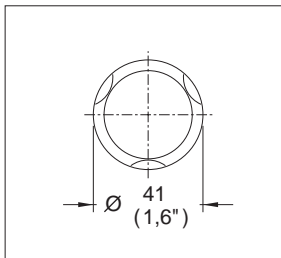
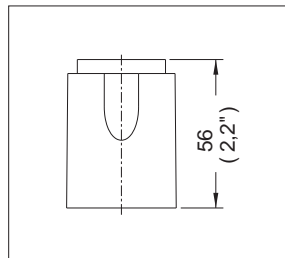


Juego de Manerales Corinto® Grandes



Medidas Referenciales

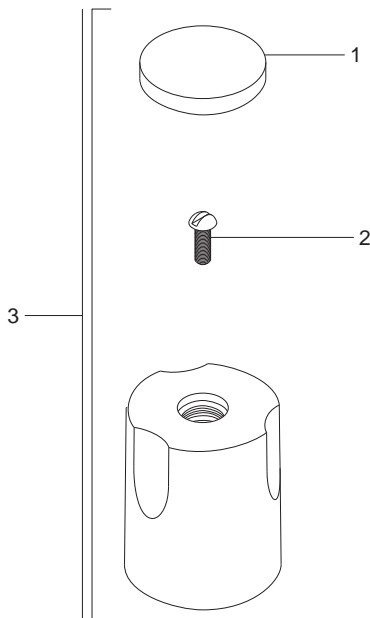


Acot.mm.(pulg)

Despiece

NA

| Mod. | Descripción |
|----------|-------------------------------|
| 1 Rh-675 | Tapón Man. Red. Decor 3000 |
| 2 Rf-015 | Tornillo 8-32 UNC - 2A x 1/2" |
| | Sub-ensamble |
| 3 Sh-422 | Maneral Corinto Armado |



Características y Datos Técnicos

Para utilizarse en Ensamblajes de Taladros Separados de Lavabo, Bidet, Fregadero y Ensamblajes de Empotrar Regadera y/o Tina
Tapa de Latón Cromado
El Ensamble debe de contar con Chapetón Master

Material:

Latón

*Los productos ilustrados pueden sufrir cambios sin previo aviso en su aspecto o partes, como resultado de los procesos de mejora continua a que están sujetos, sin implicar mayor responsabilidad de la fábrica.