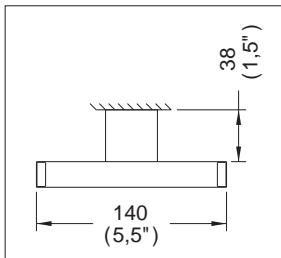
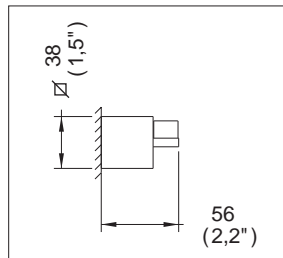


Gancho Doble Kúbica®



Medidas Referenciales

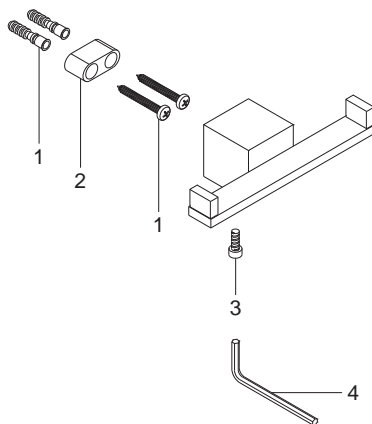


Acot.mm.(pulg)

Despiece

NA

Mod.	Descripción
1 Sa-223	Jgo. de Taq. c/Pijas 10-16 x 1 1/2"
2 Ra-741	Ancla Accesorios Miura
3 Rh-1074	Torn. Allen Ac. Inox. 3/16" x 1/2"
4 Ra-791	Llave Allen 5/32"



Características y Datos Técnicos

Accesorio de Semiempotrar
Paquete de Sujeción Incluido
Incluye Herramienta para Sujeción

Material:
Latón

*Los productos ilustrados pueden sufrir cambios sin previo aviso en su aspecto o partes, como resultado de los procesos de mejora continua a que están sujetos, sin implicar mayor responsabilidad de la fábrica.