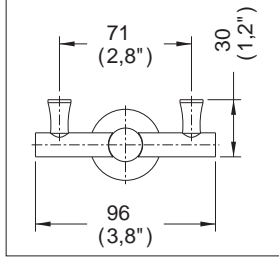
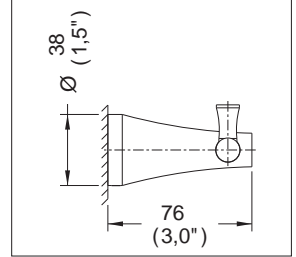


## Gancho Doble Konos®



Medidas Referenciales

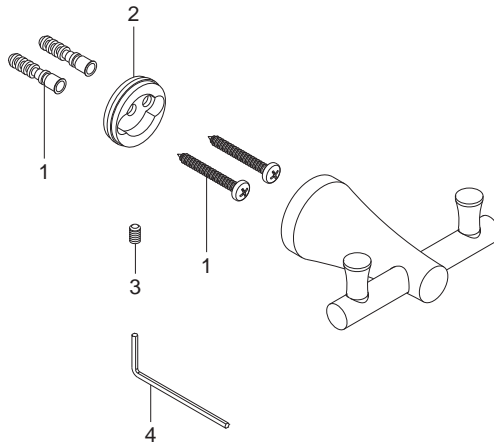


Acot.mm.(pulg)

## Despiece

NA

Mod.	Descripción
1 Sa-223	Jgo. de Taq. c/Pijas 10-16 x 1 1/2"
2 Ra-686	Ancla Acc. Óptima
3 Ra-648	Opresor Allen 10-24UNC-5/16"
4 Rv-456	Llave Allen 3/32"



## Características y Datos Técnicos

Accesorio de Semiempotrar  
Paquete de Sujeción Incluido  
Incluye Herramienta para Sujeción

Material:  
Latón

\*Los productos ilustrados pueden sufrir cambios sin previo aviso en su aspecto o partes, como resultado de los procesos de mejora continua a que están sujetos, sin implicar mayor responsabilidad de la fábrica.